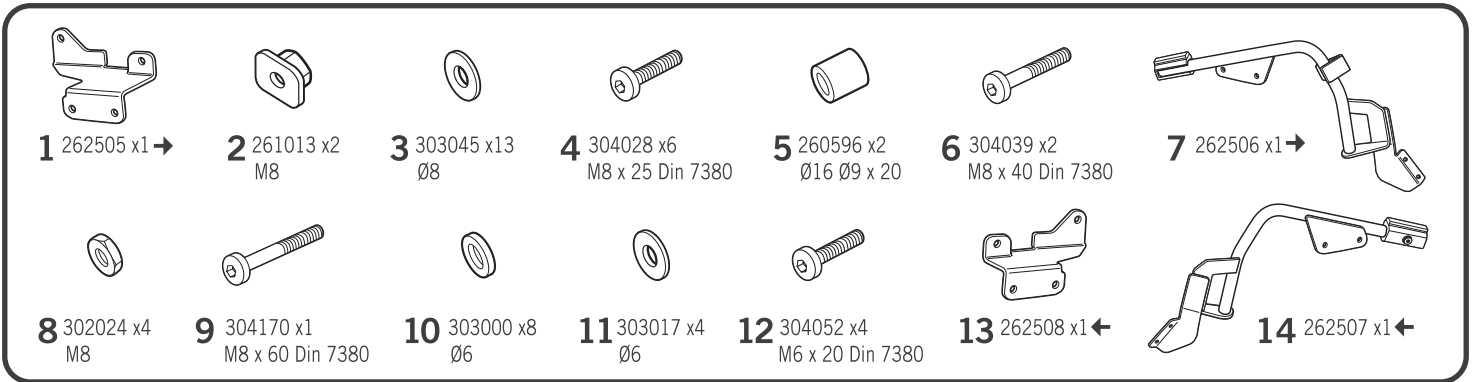


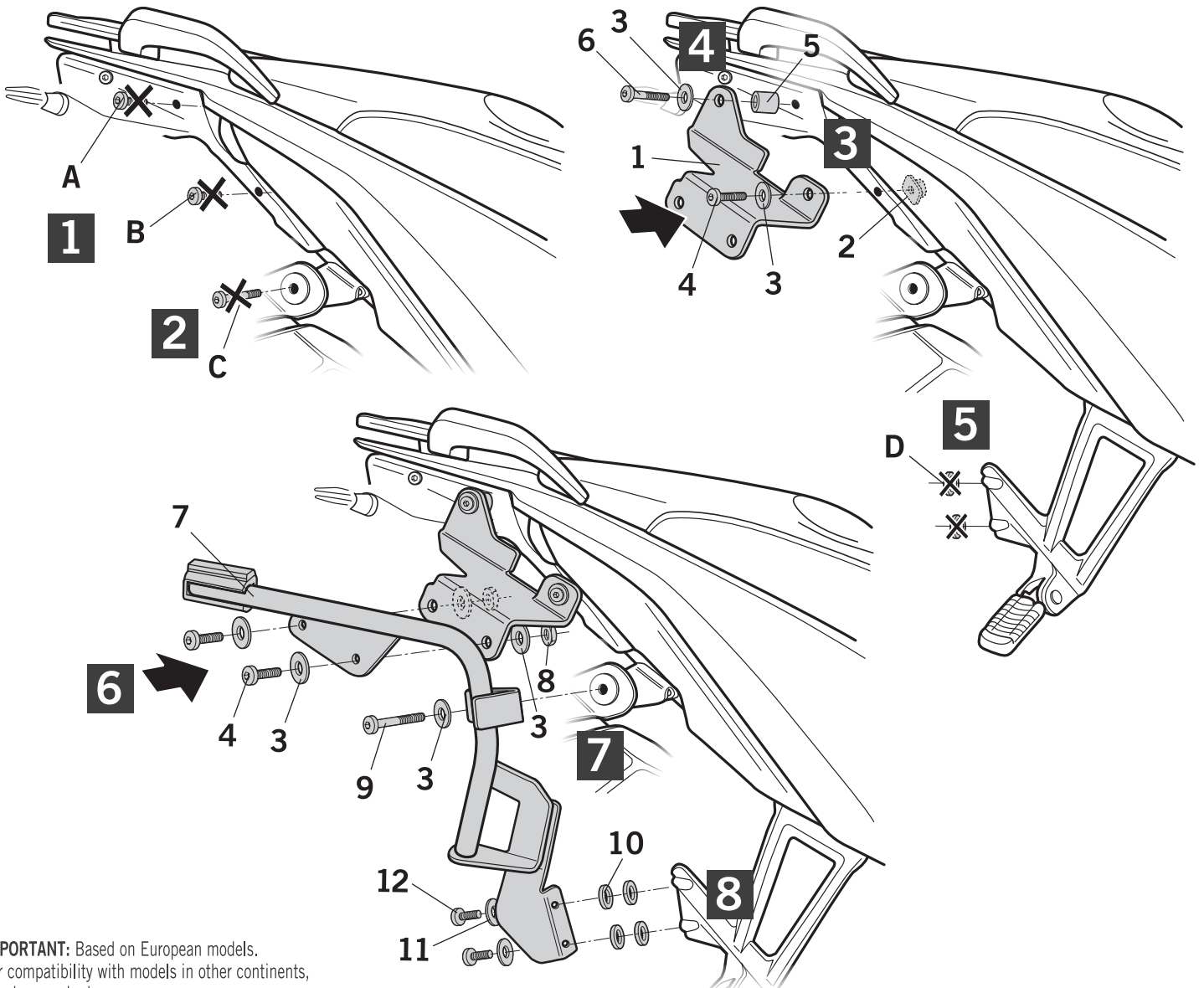
# SHAD

## KTM DUKE 790 ADVENTURE '19 DUKE 790 R '19 KODV791F



### ! WARNING!

- (GB)** Do not fully tighten the screws until it is ensured that the KIT is correctly attached and aligned.
- (E)** No apretar los tornillos del todo hasta asegurarse que el KIT está correctamente colocado y alineado.
- (D)** Ziehen Sie die Schrauben nicht ganz fest, bevor Sie sich nicht vergewissert haben, daß der Bausatz korrekt eingestellt und ausgerichtet ist.
- (I)** Non stringere del tutto le viti fin tanto non si è sicuri che il kit è collocato correttamente e allineato.
- (F)** Ne pas serrer les vis avant d'être sûr que le KIT est correctement monté et ajusté.



**IMPORTANT:** Based on European models.  
For compatibility with models in other continents,  
check [www.shad.es](http://www.shad.es)

