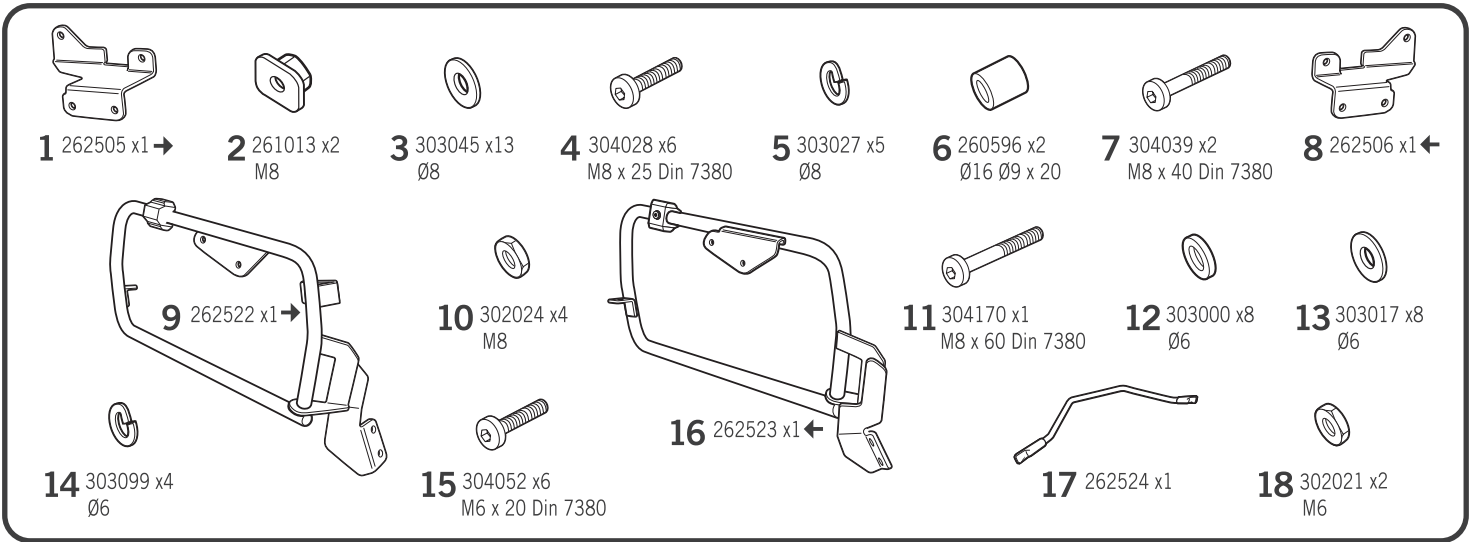


SHAD

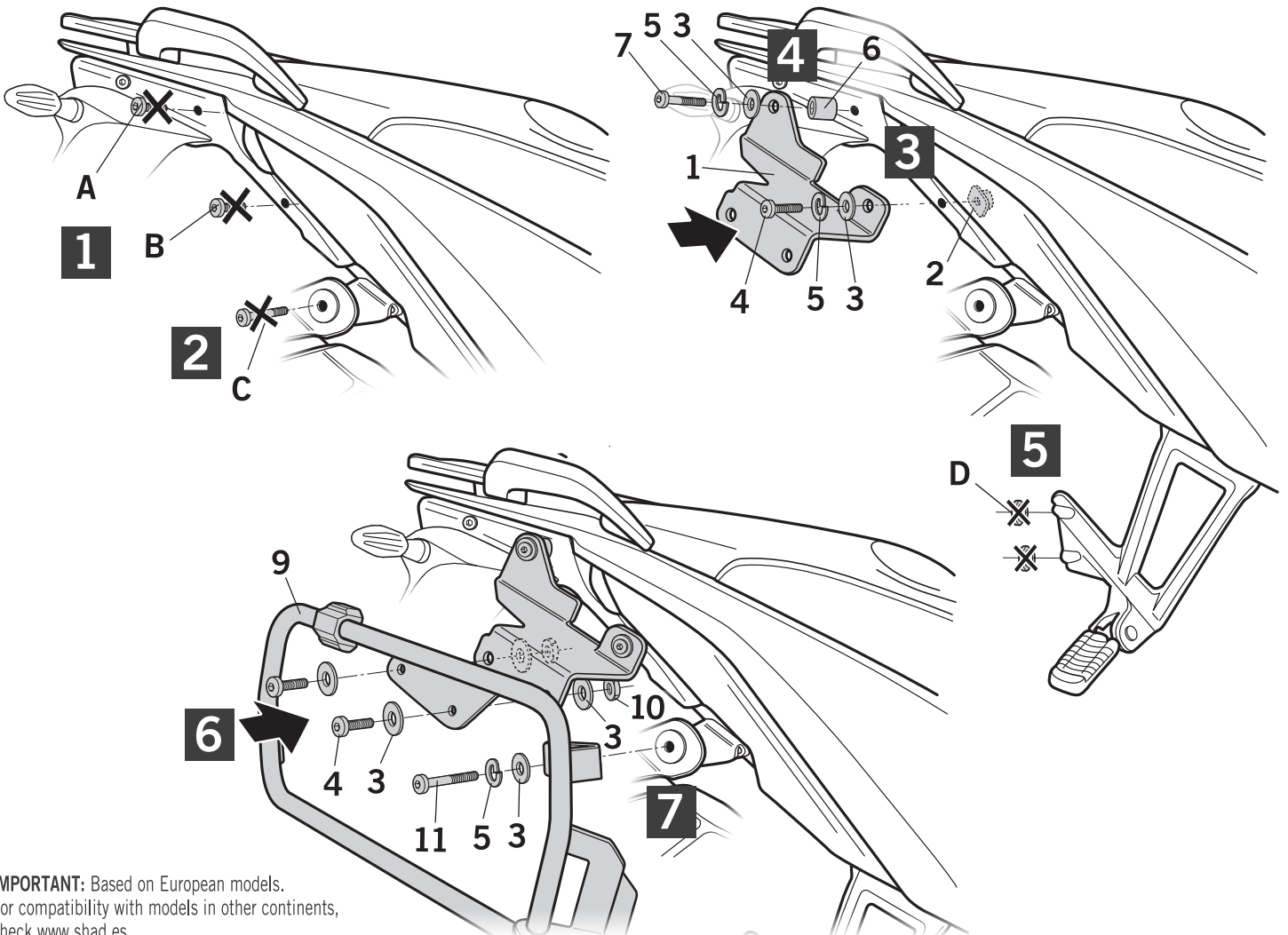
KTM DUKE 790 ADVENTURE '19-'20 DUKE 790 ADVENTURE R '19-'20

KODV794P



! WARNING!

- GB** Do not fully tighten the screws until it is ensured that the KIT is correctly attached and aligned.
E No apretar los tornillos del todo hasta asegurarse que el KIT está correctamente colocado y alineado.
D Ziehen Sie die Schrauben nicht ganz fest, bevor Sie sich nicht vergewissert haben, daß der Bausatz korrekt eingestellt und ausgerichtet ist.
I Non stringere del tutto le viti fin tanto non si è sicuri che il kit è collocato correttamente e allineato.
F Ne pas serrer les vis avant d'être sûr que le KIT est correctement monté et ajusté.



IMPORTANT: Based on European models.
 For compatibility with models in other continents,
 check www.shad.es

