

SHAD

VOGE 500 R '20 KIT TOP V0VR50ST



1 262635 x1



2 262636 x1



3 304037 x4
M6 x 35 Din 912



4 303000 x4
Ø6



6 303045 x6
Ø8



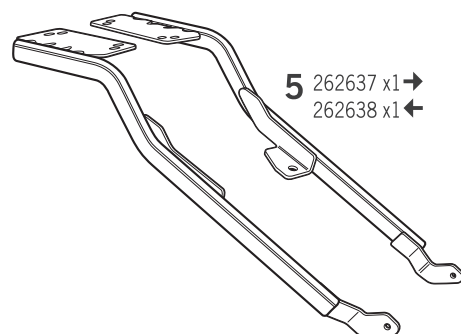
7 304028 x2
M8 x 25 Din 7380



8 302024 x2
M8



9 304053 x2
M8 x 30 Din 7380



5 262637 x1 →
262638 x1 ←

! WARNING!

-Compatible with Small (D1B29PA) & Medium (D1B40PA) mounting plates.

-ATTENTION: top fitting not compatible with aluminium mounting plate (D1BTRPA) or Large mounting plate (D1B481PA).

GB

Do not fully tighten the screws until it is ensured that the KIT is correctly attached and aligned.

E

No apretar los tornillos del todo hasta asegurarse que el KIT está correctamente colocado y alineado.

D

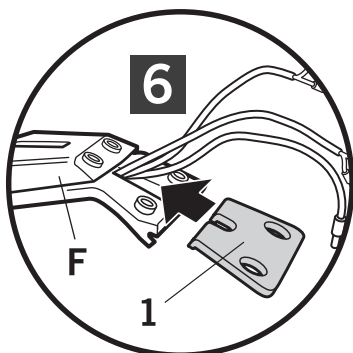
Ziehen Sie die Schrauben nicht ganz fest, bevor Sie sich nicht vergewissert haben, daß der Bausatz korrekt eingestellt und ausgerichtet ist.

I

Non stringere del tutto le viti fin tanto non si è sicuri che il kit è collocato correttamente e allineato.

F

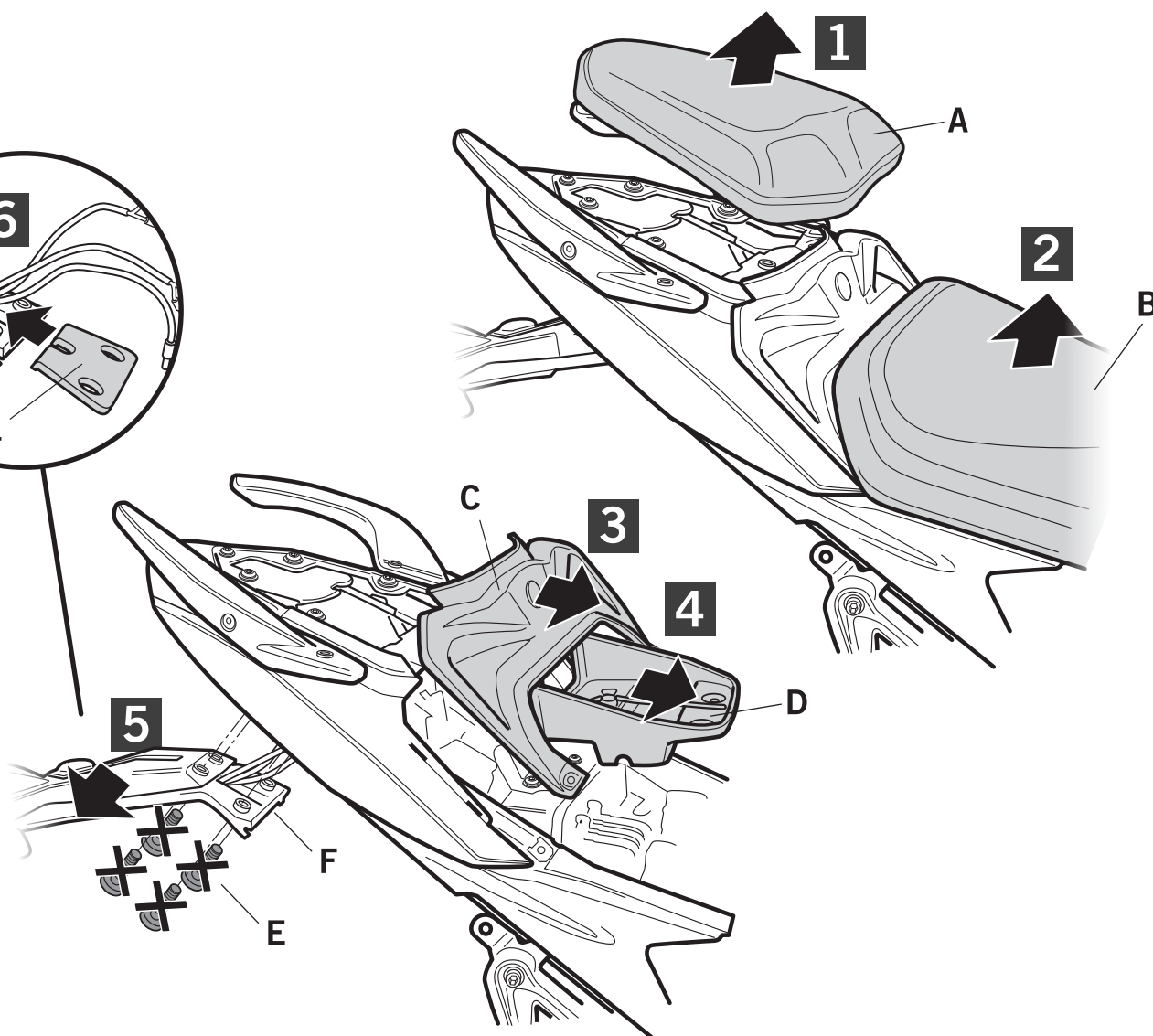
Ne pas serrer les vis avant d'être sûr que le KIT est correctement monté et ajusté.



6

F

1



1

2

3

4

5

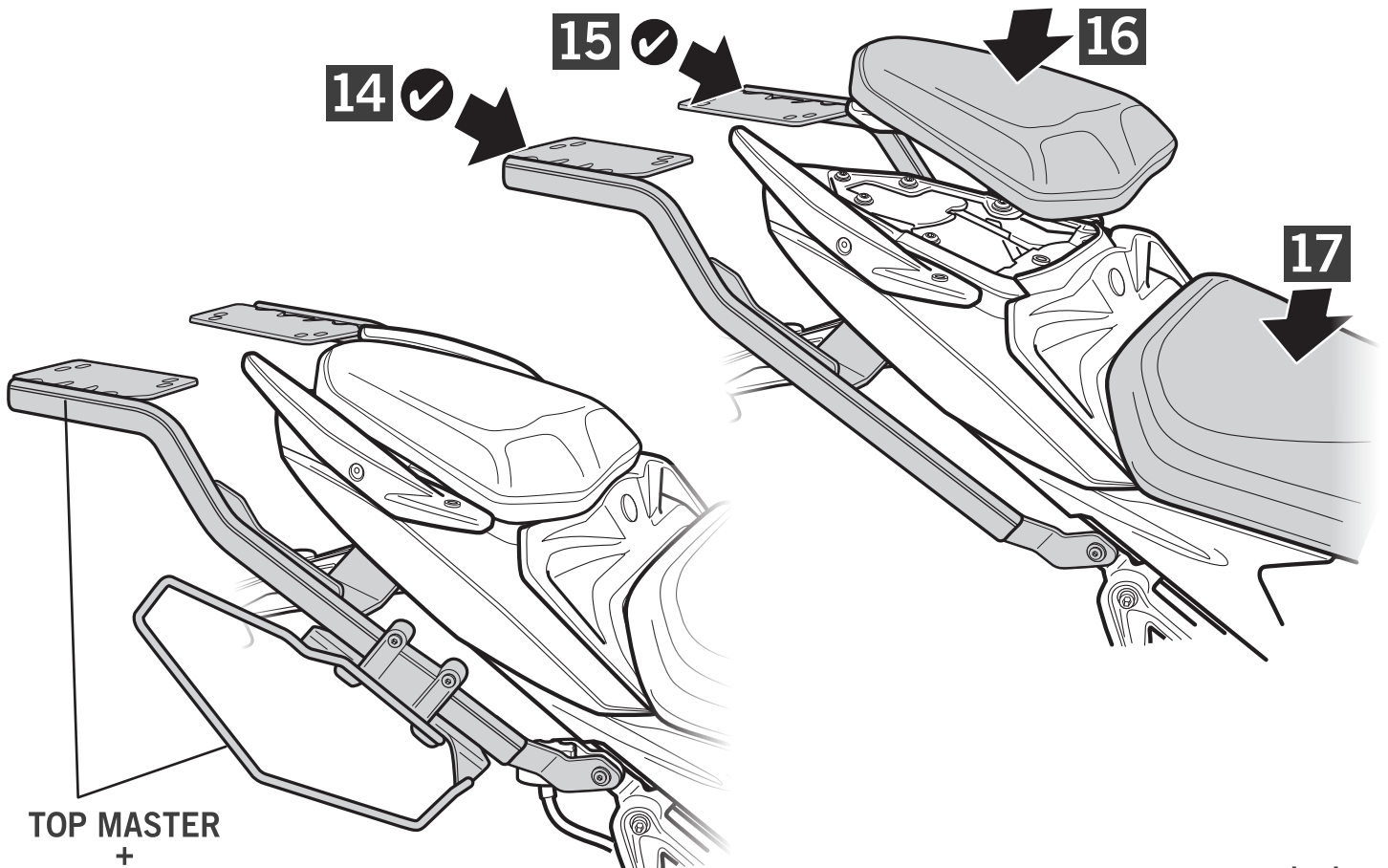
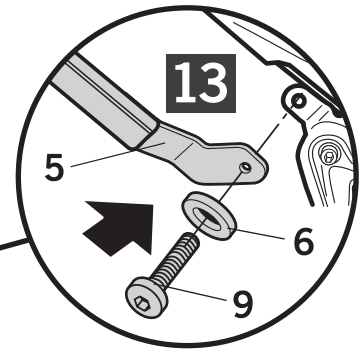
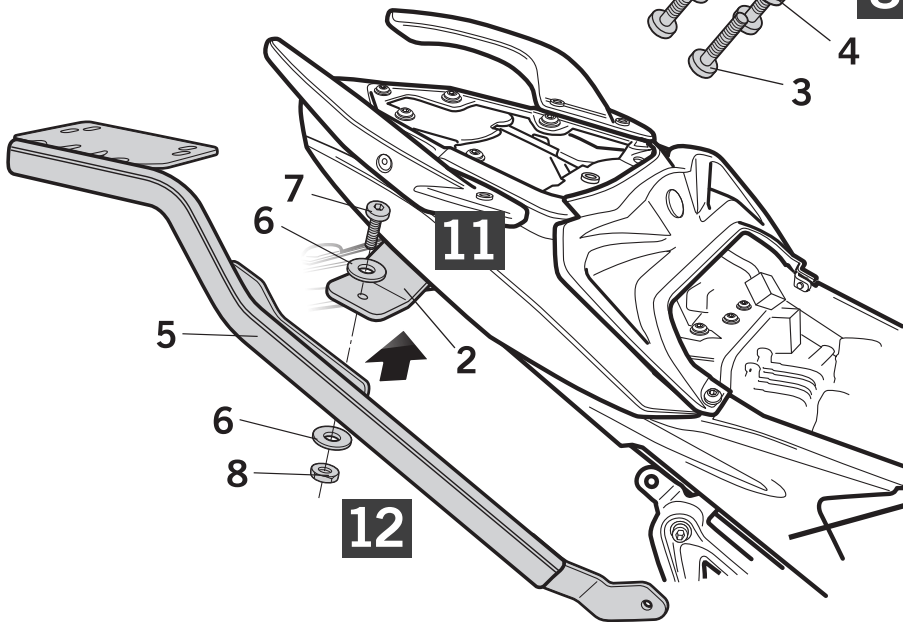
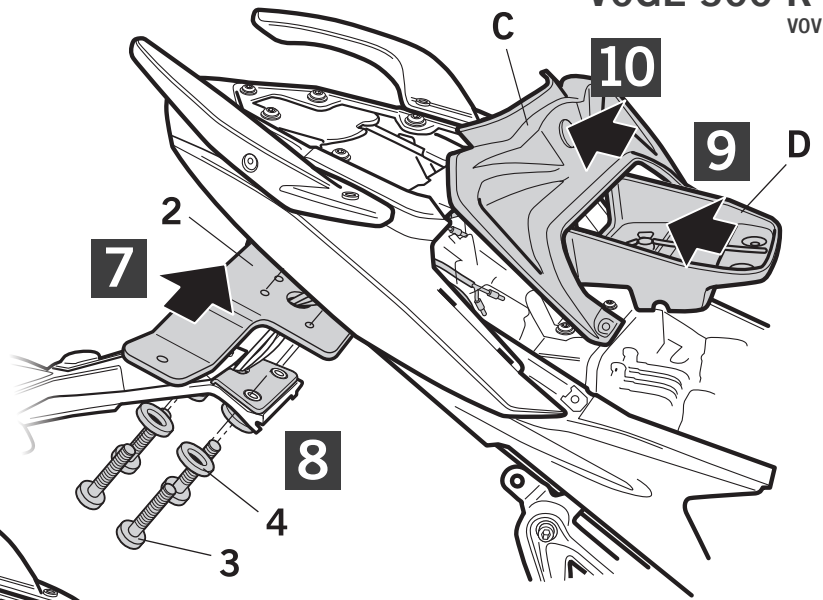
C

F

E

A

B



TOP MASTER
+
DOSS5SE