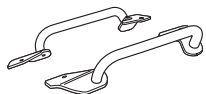


SHAD

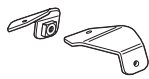
HONDA FORZA 750 '21
HOFR71IF

3P
SYSTEM

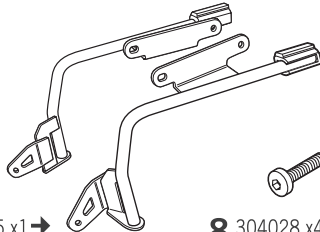
DESIGNED IN
BARCELONA



1 262703 x1 →
262704 x1 ←



2 262699 x1 →
262700 x1 ←



3 262701 x1 →
262702 x1 ←



4 304039 x6
M8 x 40 Din 7380



5 303045 x14
Ø8



6 260740 x2
Ø20 Ø11 x 11



7 262705 x1 →
262706 x1 ←



8 304028 x4
M8 x 25 DIN 7380



9 303027 x4
Ø8



10 260213 x2
Ø16 Ø9 x 12

! WARNING!

(GB) Do not fully tighten the screws until it is ensured that the KIT is correctly attached and aligned.

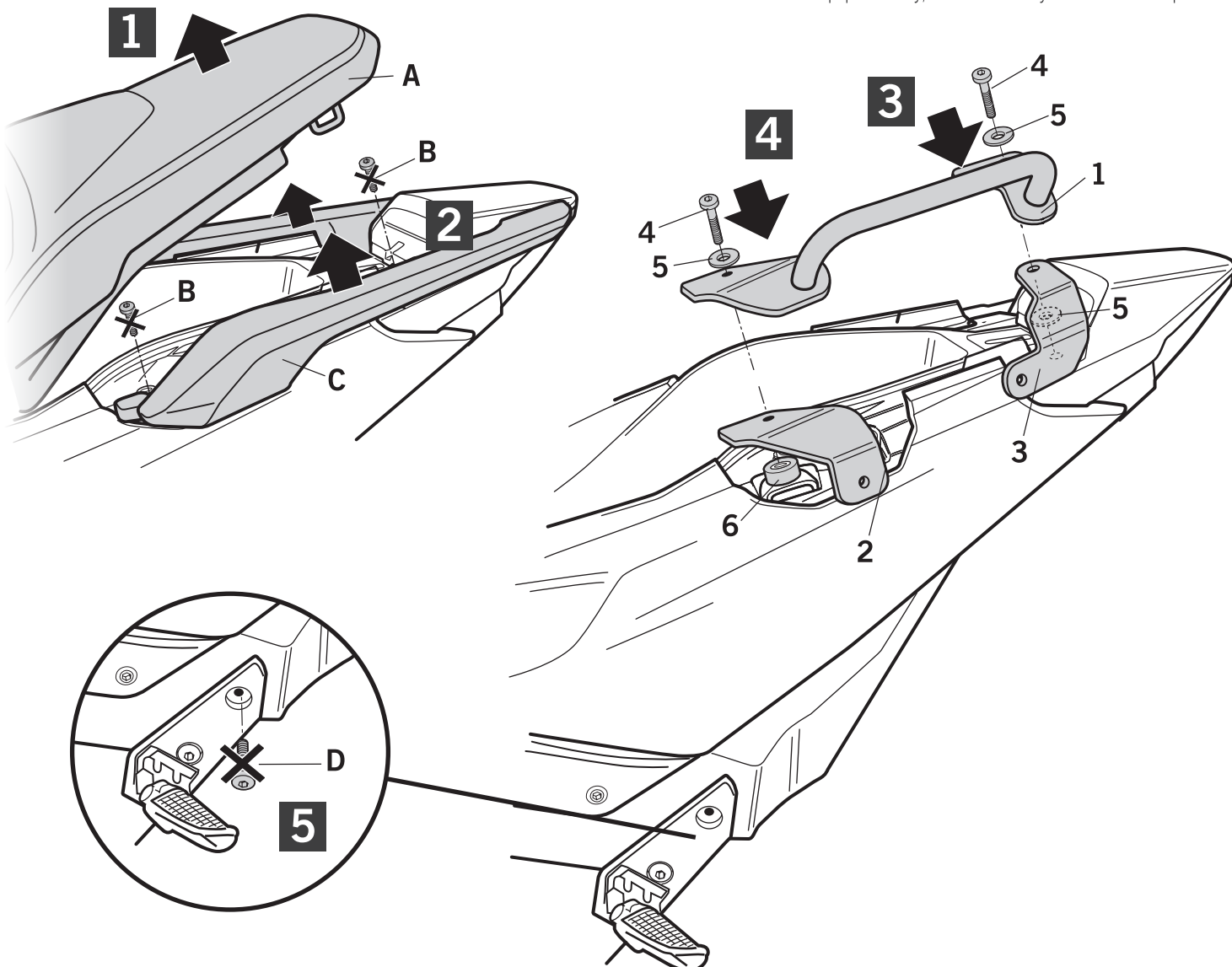
(E) No apretar los tornillos del todo hasta asegurarse que el KIT está correctamente colocado y alineado.

(D) Ziehen Sie die Schrauben nicht ganz fest, bevor Sie sich nicht vergewissert haben, daß der Bausatz korrekt eingestellt und ausgerichtet ist.

(I) Non stringere del tutto le viti fin tanto non si è sicuri che il kit è collocato correttamente e allineato.

(F) Ne pas serrer les vis avant d'être sûr que le KIT est correctement monté et ajusté.

ATTENTION: For a full equip assembly, mount the 3P System before the top master.

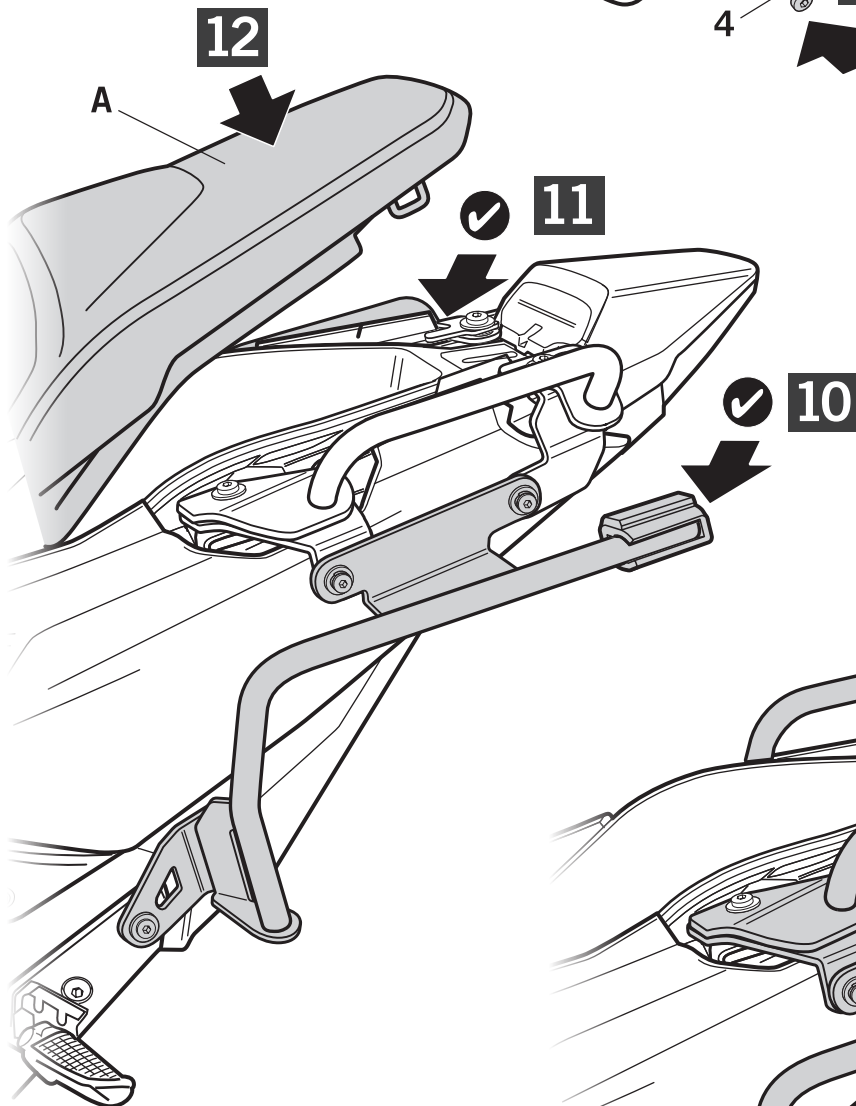
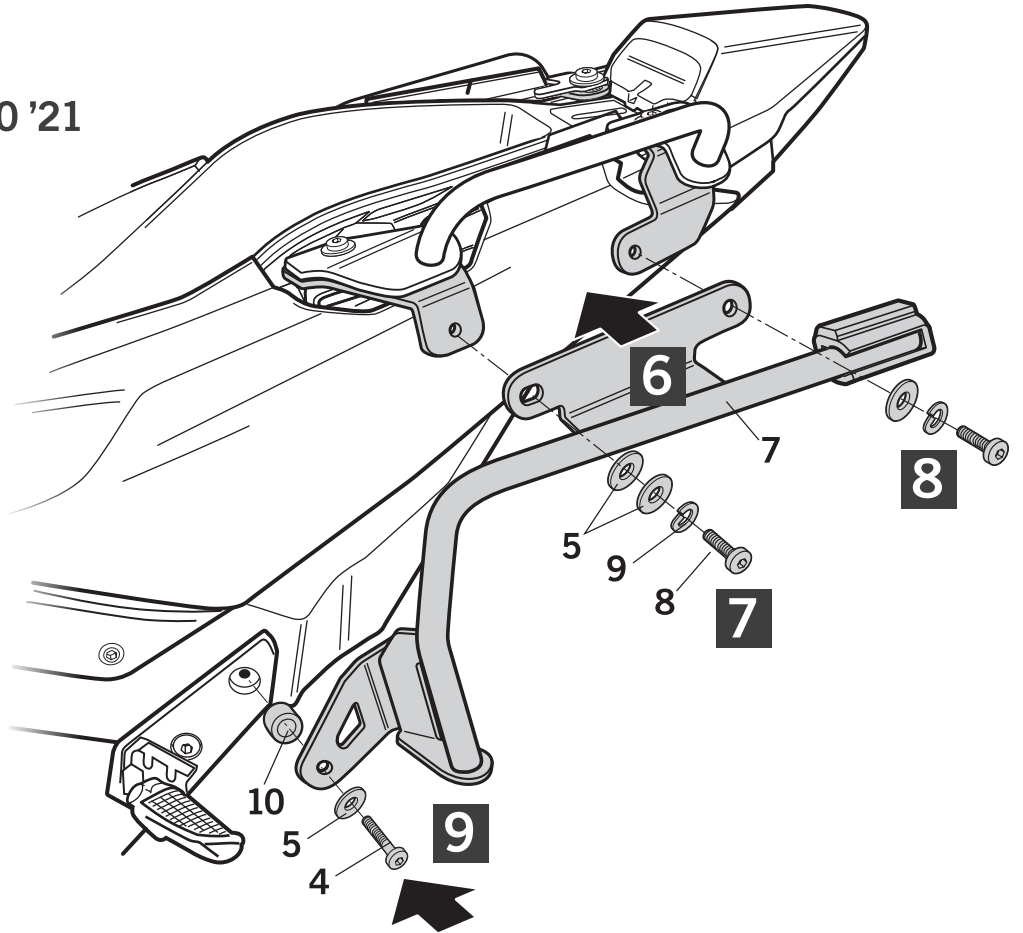


IMPORTANT: Based on European models.
For compatibility with models in other continents,
check www.shad.es

SHAD



HONDA FORZA 750 '21
H0FR71IF



TOP MASTER
+
3P SYSTEM

