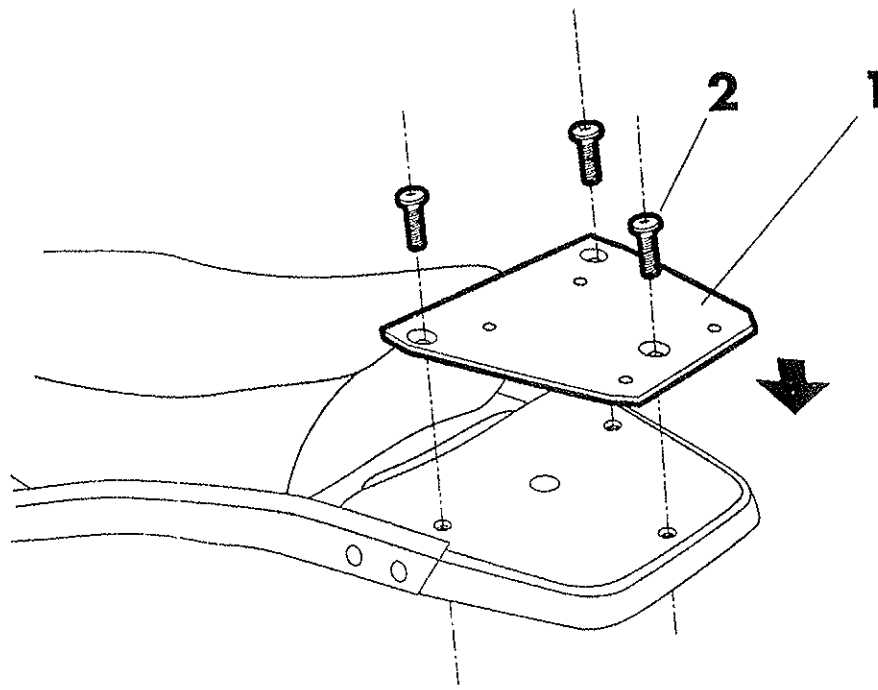


ADAPTOR TOP CASE



MONTAJE TOPCASE

Posicionar la pieza (1) según el dibujo, mediante los tornillos (2).
 Terminar el montaje según las instrucciones del folleto suministrado con el ADAPTADOR TOP-CASE.
 Nota: La parrilla lleva 4 tornillos M6x25 DIN 965. (304089)

TOP CASE INSTALLATION

Fit the part (1) as shown in the diagram using the screws (2).
 Complete the assembly by following the instructions in the general brochure supplied with the TOP CASE ADAPTOR.
 Note: The grille has 4 screws M6x25 DIN 965. (304089)

MONTAGE TOP CASE

Placer la pièce (1) en suivant le dessin, avec les vis (2).
 Terminer le montage en suivant les instructions de la brochure générale fournie avec l'ADAPTATEUR TOP-CASE.
 Remarque : La grille comprend 4 vis M6x25 DIN 965. (304089)

ANBAU DES TOP CASE

Teil (1) gemäß Zeichnung mit den Schrauben (2) anbringen.
 Montage gemäß den Anweisungen der allgemeinen, dem ADAPTER TOP-CASE beiliegenden Broschüre weiterführen.
 Bemerkung: Gitter mit 4 Schrauben M6x25 DIN 965 (304089)

MONTAJE TOP CASE

Posizionare il pezzo (1) come da figura, mediante le viti (2).
 Terminare il montaggio eseguendo le istruzioni del catalogo generale, fornito con l'ADATTATORE TOP-CASE
 Nota: La griglia ha 4 viti M6x25 DIN 965 (304089)

COMPONENTES / PARTS / COMPOSANTES / EINZELBAUTEILE / COMPONENTI:

Pos.	Ref.	Cont.
1	260170	1
2	304029 (M6X35 7991)	3