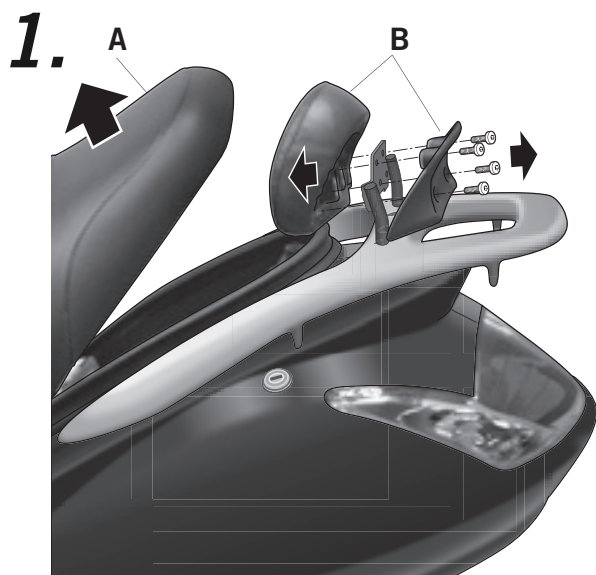
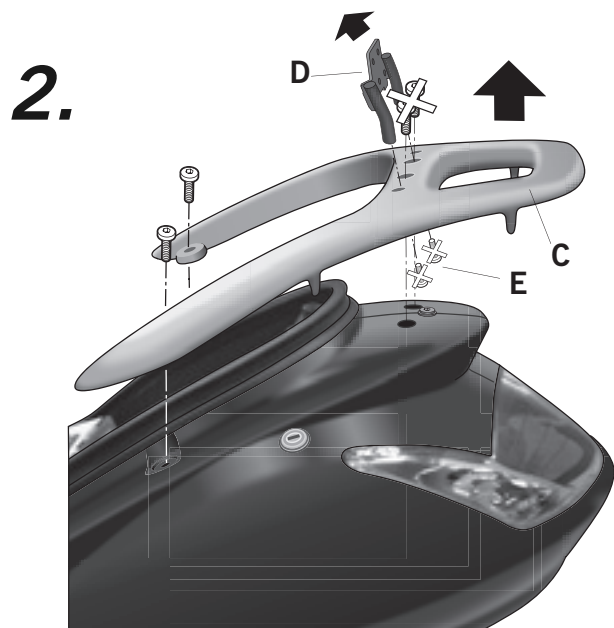


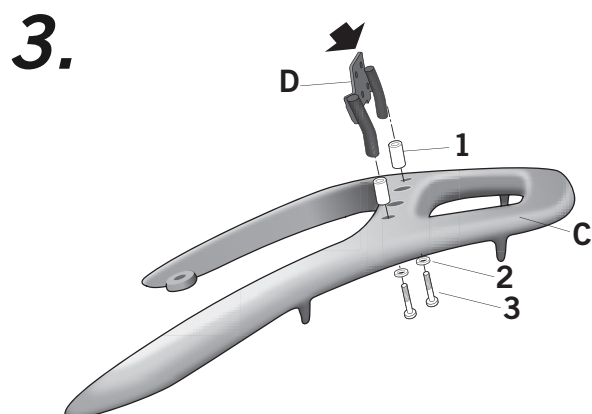
- Ⓔ Consejo para un correcto montaje del kit: No apretar los tornillos del todo hasta asegurarse que el KIT está correctamente colocado y alineado.
- ⒼⒸ *Advice for correct fitting of the kit: Do not fully tighten the screws until it is ensured that the KIT is correctly attached and aligned.*
- Ⓕ Conseil pour un montage correct du kit: Ne pas serrer les vis avant d'être sûr que le KIT est correctement monté et ajusté.
- Ⓓ *Hinweis für einen korrekten Einbau des Bausatzes: Ziehen Sie die Schrauben nicht ganz fest, bevor Sie sich nicht vergewissert haben, daß der Bausatz korrekt eingestellt und ausgerichtet ist.*
- Ⓘ *Consiglio per un montaggio corretto del kit: Non stringere del tutto le viti fin tanto non si è sicuri che il kit è collocato correttamente e allineato.*



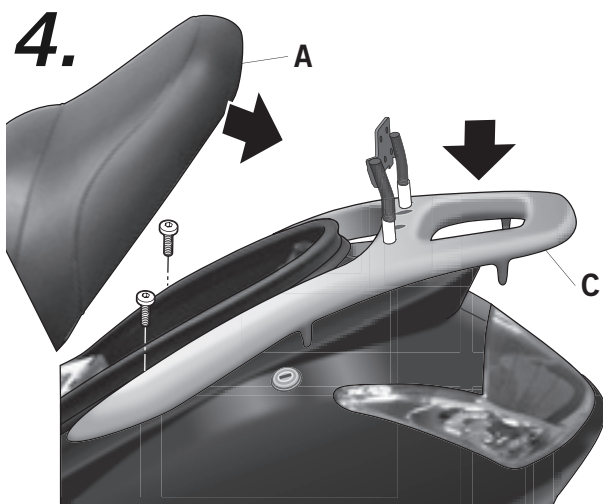
- Ⓔ Abrir el asiento (A).
Desmontar el respaldo original (B).
- ⒼⒸ *Open the seat (A).
Disassemble the original back support (B).*
- Ⓕ Ouvrir le siège (A).
Démonter le dossier original (B).
- Ⓓ *Den Sitz (A) öffnen.
Der original Rückenlehne (B) abmontieren.*
- Ⓘ *Aprire il sedile (A).
Smontare il schienalino originale (B).*



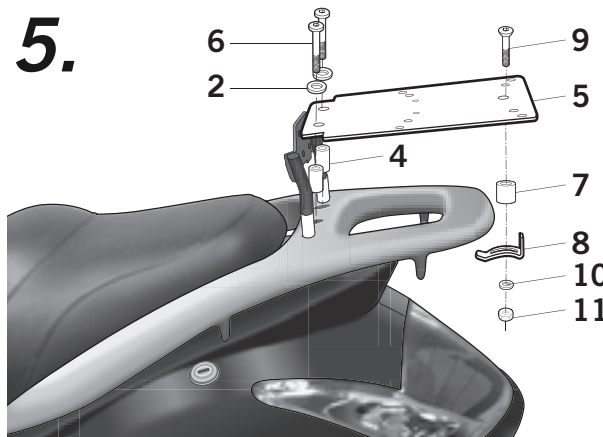
- Ⓔ Desmontar el agarradero trasero (C) original de la moto. Desmontar la estructura interior respaldo (D) mediante los tonillos (E) que se desestiman.
- ⒼⒸ *Disassemble the motorcycle's original back handle (C). Disassemble the back support's (D) interior structure by means of the screws (E) which are later discarded.*
- Ⓕ Démonter la poignée arrière (C) originale de la moto. Démonter la structure intérieure du dossier (D) avec des vis (E) qui se jetteront.
- Ⓓ *Der original Hinterteilgriff (C) das Motorrad abmontieren. Die Innenstruktur der Rückenlehne (D) mittels der Schrauben (E) abmontieren.*
- Ⓘ *Smontare la maniglia posteriore (C) originale della moto. Smontare la struttura interna dal schienalino (D) mediante le viti (E) che devi anche scartare.*



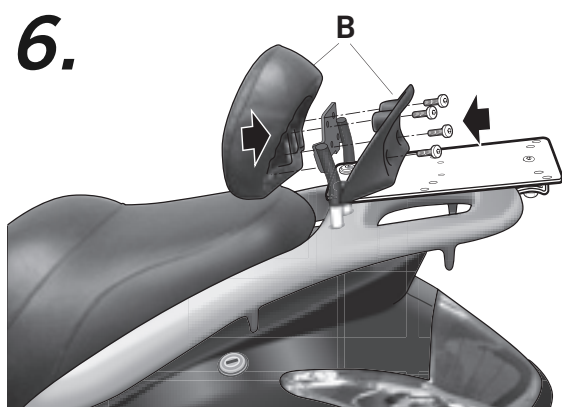
- Ⓔ Colocar los distanciadores (1) y montar la estructura interior respaldo (D), mediante las arandelas (2) y los tornillos (3).
- ⒼⒸ *Place the spacers (1) and assemble the back support's (D) interior structure by means of the washers (2) and the screws (3).*
- Ⓕ Placer les entretoises (1) et monter la structure intérieure du dossier (D) au moyen des rondelles (2) et des vis (3).
- Ⓓ *Abnehmen der Distanzstücke stellen (1) und die Innenstruktur der Rückenlehne (D), mittels der Unterlegscheiben (2) und der Schrauben (3) montieren.*
- Ⓘ *Collocare i separatori (1) e montare la struttura interna dal schienalino (D), mediante le rondelle (2) e le viti (3).*



- Ⓔ Volver a montar el agarradero trasero (C). Cerrar el asiento (A).
- Ⓔ Reassemble the back handle (C). Close the seat (A).
- Ⓕ Remonter la poignée arrière (C). Fermer le siège (A).
- Ⓖ Der Hinterteilgriff (C) nochmal montieren. Den Sitz (A) schließen.
- Ⓘ Rimontare la maniglia posteriore. (C). Chiudere il sedile (A).



- Ⓔ Posicionar los distanciadores (4), montar el soporte kit top (5) mediante los distanciadores (4), las arandelas (2) y los tornillos (6) en zona delantera, y en zona trasera mediante el distanciador (7), brida (8), tornillo (9), arandela (10) y tuerca (11).
- Ⓔ Place the spacers (4), assemble the KIT TOP support (5) in the front zone by means of the spacers (4), the washers (2) and the screws (6), and in the rear zone by means of the spacer (7), bridle (8), screw (9), washer (10) and nut (11).
- Ⓕ Positionner les entretoises (4), monter le support KIT TOP (5) au moyen des entretoises (4), des rondelles (2) et des vis (6) dans la zone avant et dans la zone arrière par l'intermédiaire de l'entretoise (7), de la bride (8), du vis (9), de la rondelle (10) et d'un écrou (11).
- Ⓖ Der Distanzstücken(4) positionieren, der Halter der KIT TOP (5) mittels der Distanzstücken (4), der Unterlegscheiben (2) und der Schrauben (6) in das Vorderteil montieren, und in das Hinterteil mittels der Distanzstücken (7), Zaum (8), Schraube (9), Unterlegscheiben (10) und Mutter (11).
- Ⓘ Posizionare i separatori (4), montare il supporto KIT TOP (5) nella zona anteriore mediante i separatori (4), le rondelle (2) e le viti (6), e nella zona posteriore mediante il separatore (7), briglia (8), vite (9), rondella (10) e il dado (11).



- Ⓔ Montar el respaldo original (B).
- Ⓔ Assemble the original back support (B).
- Ⓕ Monter le dossier original (B).
- Ⓖ Der original Rückenlehne (B) montieren.
- Ⓘ Montare il schienalino originale (B).

COMPONENTES / PARTS / COMPONENTES / EINZELBAUTEILE / COMPONENTI:

Pos.	Ref.	Cant.	
1	260375	2	Distanciador tubo Ø12 PARED 1,5 X 12 - Tube spacer Ø12 WALL 1,5 x 12 - Entretoise tube Ø12 PARED 1,5 x 12 Distanzstück rohr Ø12 WAND 1,5 x 12 - Tubetto separatori Ø12 MURO 1,5 x 12
2	303020	4	Arandela Ø8 - Washer - Rondelle - Scheibe - Rondella
3	304053	2	Tornillo M8x30 DIN 7380 - Screw - Vis - Schraube - Vite
4	261162	2	Distanciador Ø16 Ø9 X 40 - Spacer - Entre-toise - Abstandshalter - Distanziatore
5	261160	1	KIT TOPMASTER
6	304174	2	Tornillo M8x80 DIN 7380 - Screw - Vis - Schraube - Vite
7	261121	1	Distanciador Ø20 Ø11 X 18 - Spacer - Entre-toise - Abstandshalter - Distanziatore
8	261161	1	Brida soporte Ø8 a 90° - Supported bridle - Bride supporte - Zügel tragen - Briglia sopporta
9	304093	1	Tornillo M6x40 DIN 7991 - Screw - Vis - Schraube - Vite
10	303000	1	Arandela Ø6 - Washer - Rondelle - Scheibe - Rondella
11	302021	1	Tuerca M6 autoblocante - Self-blocking Nut M6 - Écrou M6 autobloquant - Selbstanziehende Mutter M6 - Bullone M6 autobloccante