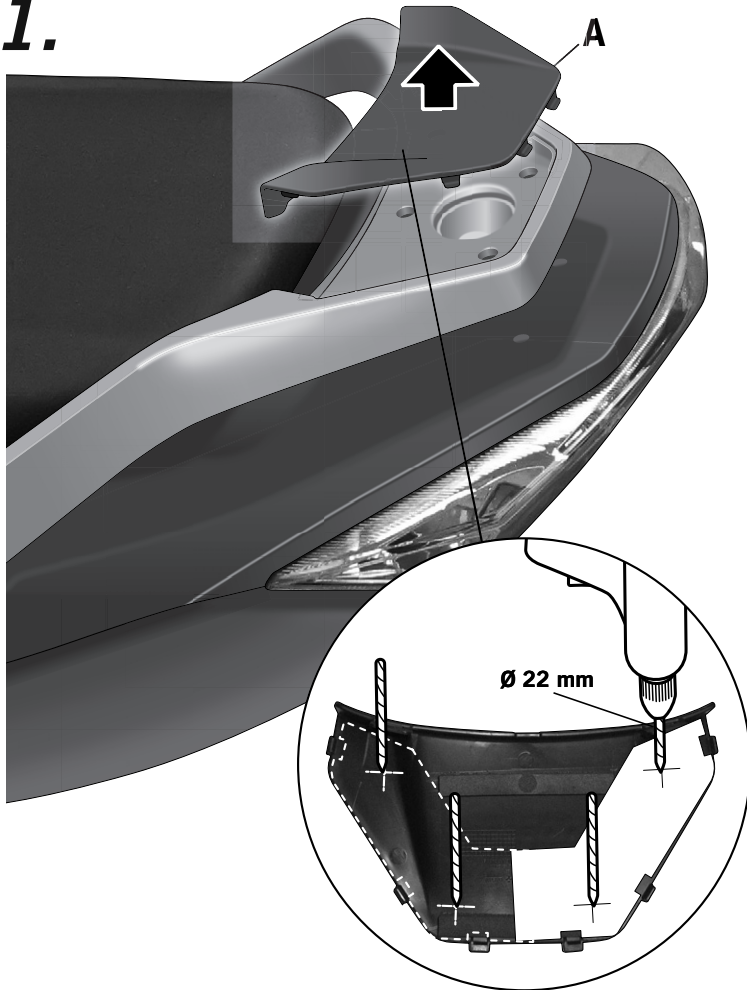


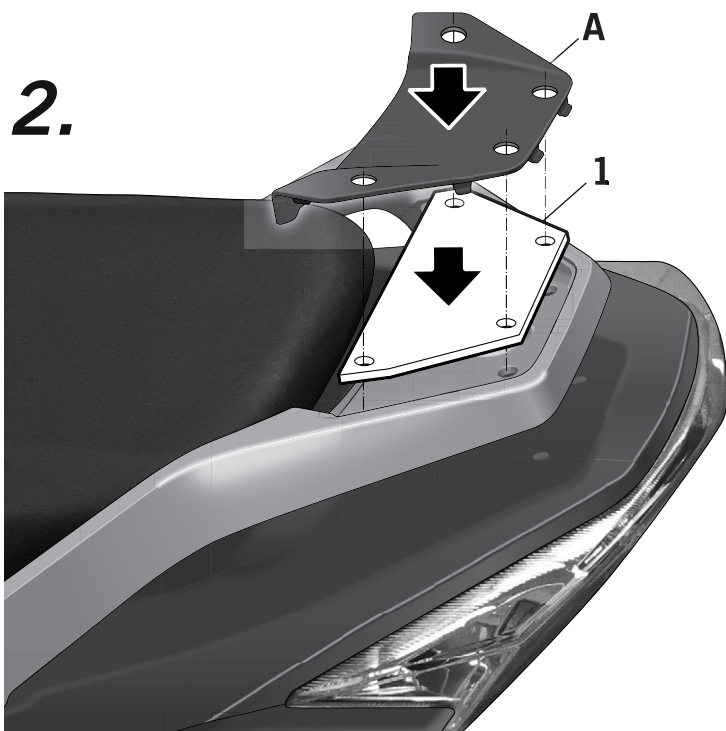
- Ⓔ **Consejo para un correcto montaje del kit:** No apretar los tornillos del todo hasta asegurarse que el KIT está correctamente colocado y alineado.
- ⒼⒷ **Advice for correct fitting of the kit:** Do not fully tighten the screws until it is ensured that the KIT is correctly attached and aligned.
- Ⓕ **Conseil pour un montage correct du kit:** Ne pas serrer les vis avant d'être sûr que le KIT est correctement monté et ajusté.
- Ⓓ **Hinweis für einen korrekten Einbau des Bausatzes:** Ziehen Sie die Schrauben nicht ganz fest, bevor Sie sich nicht vergewissert haben, daß der Bausatz korrekt eingestellt und ausgerichtet ist.
- Ⓘ **Consiglio per un montaggio corretto del kit:** Non stringere del tutto le viti fin tanto non si è sicuri che il kit è collocato correttamente e allineato.

1.

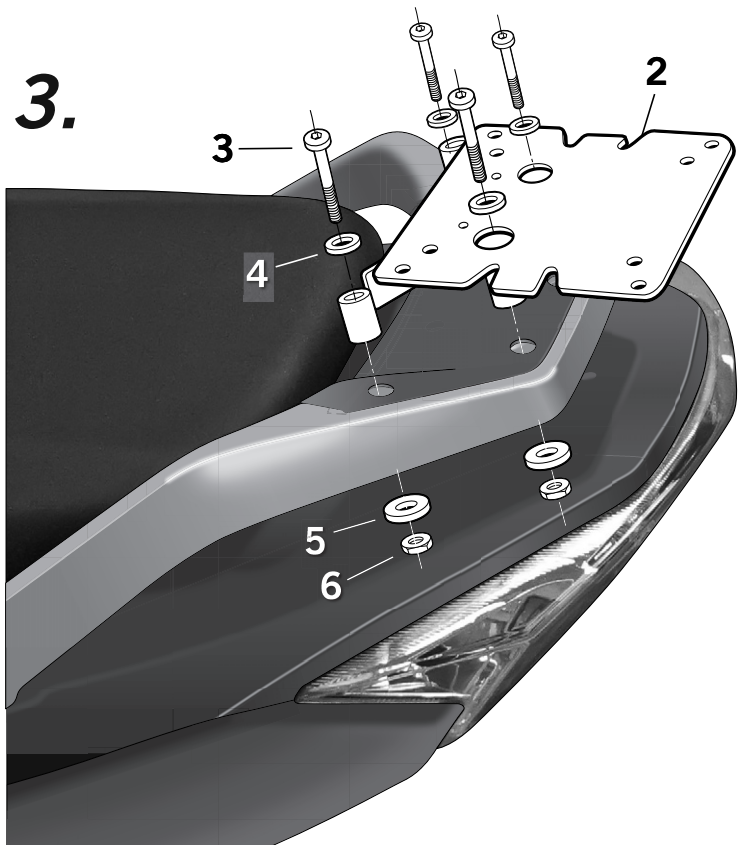


- Ⓔ Desmontar la tapeta trasera (A) del agarradero posterior. Realizar los 4 agujeros según la plantilla a Ø22 mm (Nota: Recomendamos no realizar el agujero de Ø22 de una sola vez, sino ir realizando de Ø inferiores hasta llegar al Ø de 22).
- ⒼⒷ Dismantle the back cover (A) from the posterior handgrip. Make 4 Ø22 mm holes according to the template (Note: it is recommended not to make a Ø22 mm hole at once but rather starting to make a smaller hole until reaching a Ø22 mm).
- Ⓕ Monter le couvercle arrière (A) de la poignée arrière. Effectuer 4 trous de Ø22 mm selon le modèle. (Note: nous vous conseillons de ne pas faire un trou de Ø22 d'un seul coup mais plutôt d'y aller progressivement en commençant par faire un trou très petit jusqu'à obtenir un trou de Ø22).
- Ⓓ Die hintere Blende (A) des hinteren Halter abbauen. Die Zierkappe(A) der hinteren Transportbox des Motorrads demontieren, und 4 Löcher in die Markierungen in Ø22 bohren. (Notiz: Wir empfehlen, das Loch von Ø22 nicht nur in einem Mal zu bohren, sondern in Ø Schritten bis man zu Ø22 kommt).
- Ⓘ Smontare il coperchio posteriore (A) dai impugnatura posteriore. Fare 4 buco Ø22 mm utilizzando il modello. (Note: Si ricomanda fare un buco Ø22 in una sola volta, ma piuttosto di iniziare a fare un buco più piccolo fino a raggiungere Ø22).

2.


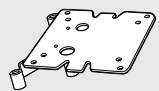





- Ⓔ Colocar la chapa refuerzo (1), centrarla y sujetarla con un poco de cinta adhesiva. Montar la tapeta trasera (A).
- ⒼⒷ Place the security beam (1), center it and hold it with adhesive tape. Assemble the back cover (A).
- Ⓕ Placer la poutre métallique de sécurité (1), la centrer et la coller à l'aide de bande adhésive. Monter le couvercle arrière (A).
- Ⓓ Das Verstärkerungs-Blech (1) aufstellen, es zentrieren und es mit etwas Klebeband festkleben. Das hintere Blech aufbauen (A).
- Ⓘ Posizionare il fascio di sicurezza (1), ed centrare ed tenere con nastro adesivo. Montare coperchio posteriore (A).



- (E)** Montar el soporte KIT TOP (2), mediante los tornillos (3), las arandelas (4), las arandelas especiales (5) y las tuercas (6).
- (GB)** Assemble the KIT TOP support (2) using the screws (3), washers (4), special washers (5) and nuts (6).
- (F)** Monter le support KIT TOP (2) à l'aide des vis (3), des rondelles (4), des rondelles spéciales (5) et des écrous (6).
- (D)** Das Untergestell KIT TOP (2) mit den Schrauben (3), den Beilegescheiben (4), den speziellen Beilegescheiben (5) und den Muttern (6) montieren..
- (I)** Montare il supporto KIT TOP (2) mediante i viti (3), rondelli (4), speciale rondelli (5) ed i dadi (6).

COMPONENTES / PARTS / COMPOSANTES / EINZELBAUTEILE / COMPONENTI:

Pos.	Ref.	Cant.	
1	261308	1	 Chapa refuerzo interior - Internal security beam - Poutre métallique intérieure - Inneres verstärkungsblech - Copercio interna
2	261309	1	 KIT TOPMASTER
3	304069	4	 Tornillo M8 x 50 DIN 7380 - Screw - Vis - Schraube - Vite
4	303020	4	 Arandela Ø8 - Washer - Rondelle - Scheibe - Rondella
5	303045	4	 Arandela especial Ø8 - Washer - Rondelle - Scheibe - Rondella
6	302024	4	 Tuerca M8 autoblocante - Self-blocking Nut M8 - Écrou M8 autobloquant - Selbstanziehende Mutter M8 - Bullone M8 autobloccante

