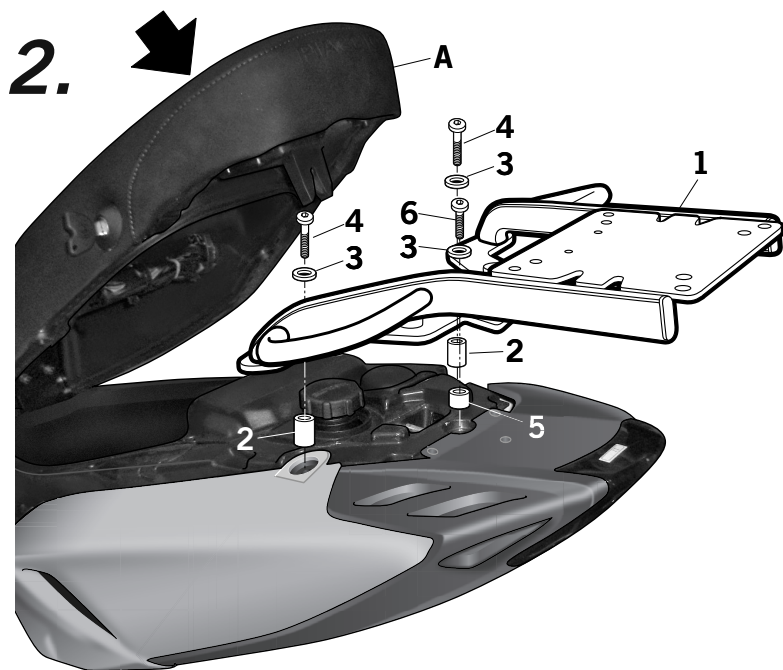
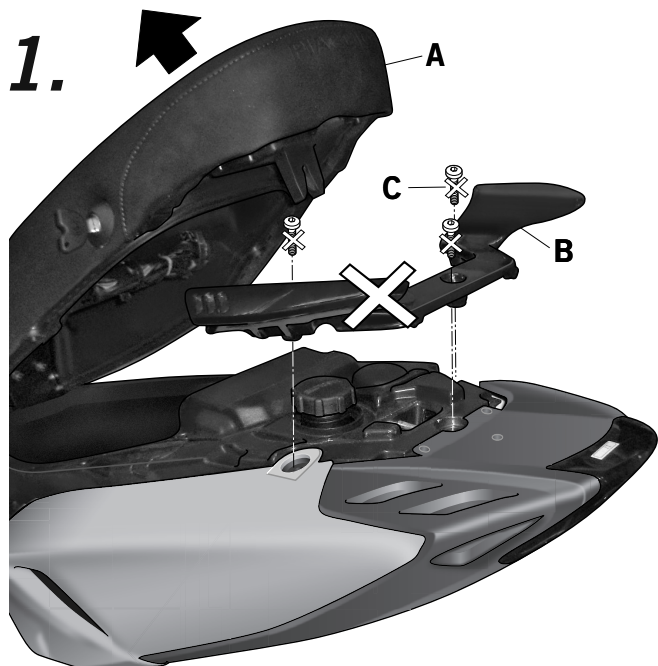


- (E)** Consejo para un correcto montaje del kit: No apretar los tornillos del todo hasta asegurarse que el KIT esté correctamente colocado y alineado.
- (GB)** Advice for correct fitting of the kit: Do not fully tighten the screws until it is ensured that the KIT is correctly attached and aligned.
- (F)** Conseil pour un montage correct du kit: Ne pas serrer les vis avant d'être sûr que le Kit est correctement monté et ajusté.
- (D)** Hinweis für einen korrekten Einbau des Bausatzes: Ziehen Sie die Schrauben nicht ganz fest, bevor Sie sich nicht vergewissert haben, daß der Bausatz korrekt eingestellt und ausgerichtet ist.
- (I)** Consiglio per un montaggio corretto del kit: Non stringere del tutto le viti finché non si è controllato che il Kit è situato e allineato correttamente.



- (E)** Abrir el asiento (A). Desmontar y desestimar el agarradero (B) y los tornillos (C).
- (GB)** Dismantle the seat (A). Dismantle and remove handgrip (B) and the screws (C).
- (F)** Démontez le siège (A). Démontez et retirez les poignées (B) et les vis (C).
- (D)** Sitzbank absitzen (A). Den Griff (B) und der Schrauben (C) abmontieren.
- (I)** Smontar il sedile (A). Smontare e gettare la maniglia (B) e les viti (C).

- (E)** Colocar los distanciadores (2) y (5). Montar el soporte KIT TOP (1), fijarlo en zona delantera mediante los tornillos (4) y arandelas (3). Y en zona trasera mediante los tornillos (6) y las arandelas (3). Cerrar el asiento (A).
- (GB)** Set the spacers (2) and (5). Assemble the KIT TOP support (1), fix it in the front area by means of screws (4) and washers (3). And in the rear area by means of screws (6) and washers (3). Close the seat (A).
- (F)** Placer les entretoises (2) et (5). Monter le support KIT TOP (1), le fixer dans la zone avant avec les vis (4) et rondelles (3). Et dans la zone arrière avec les vis (6) et les rondelles (3). Fermer le siège (A).
- (D)** Legen Sie die Distanzhalter auf (2) und (5). Montieren Sie die KIT TOP Stütze (1) und befestigen Sie diese mithilfe der Schrauben (4) und Scheiben (3). Und hinten mithilfe der Schrauben (6) und Scheiben (3). Sitz abschliessen (A).
- (I)** Posizionare i distanziatori (2) e (5). Montare il supporto KIT TOP (1), fissarlo nella zona anteriore con le viti (4) e rondelle (3). E nella zona posteriore con le viti (6) e le rondelle (3). Chudere il sedile (A).

COMPONENTES / PARTS / COMPOSANTES / EINZELBAUTEILE / COMPONENTI:

Pos.	Ref.	Cant.	
1	261330	1	 KIT TOP MASTER
2	260417	2	 Distanciador Ø16 Ø9 x 16 - Spacer - Entre-toise - Abstandshalter - Distanziatore
3	303020	3	 Arandela Ø8 - Washer - Rondelle - Scheibe - Rondella
4	304272	2	 Tornillo M8 x 35 DIN 7380 - Screw - Vis - Schraube - Vite
5	260852	1	 Distanciador Ø16 Ø11 x 10 - Spacer - Entre-toise - Abstandshalter - Distanziatore
6	304053	1	 Tornillo M8 x 30 DIN 7380 - Screw - Vis - Schraube - Vite

PIAGGIO THYPOON 50, 125 '11
KIT TOPMASTER

SHAD

REF. 500479
Edición 1ª

VOTH11ST