

- (E) CONSEJO PARA UN CORRECTO MONTAJE DEL KIT:** No apretar los tornillos del todo hasta asegurarse que el KIT está correctamente colocado y alineado.
- (GB) SUGGESTIONS FOR THE CORRECT ASSEMBLY OF THE KIT:** Before the screws are completely tighten, make sure that the KIT is properly placed and aligned.
- (F) CONSEIL POUR UN MONTAGE CORRECT DU KIT:** Ne pas serrer les vis avant de s'être assuré que le kit est correctement monté et fixé.
- (D) EMPFEHLUNG FÜR EINE RICHTIGE MONTAGE DES KITS (Bausatzes):** Die Schrauben nicht zu Ende befestigen, bis man sich vergewissert hat, dass das KIT richtig platziert und ausgerichtet ist.
- (I) CONSIGLIO PER UN CORRETTO MONTAGGIO DEL KIT:** Non stringere del tutto le viti fino a che non si è controllato che il KIT è collocato ed allineato correttamente.



- (E)** Abrir el asiento (A). Desmontar los tapones traseros de goma (B), los tornillos traseros (C) y las arandelas (D) de los agarraderos laterales (E) (Nota: las gomas (B) y los tornillos (C) se desestiman).
- (GB)** Open the sseat (A). Dismantle the the rear rubber stoppers (B), the rear screws (C) and the washers (D) of the lateral grips (E) (Note: discard the sttopers (B) and screws (C)).
- (F)** Ouvrir le siège (A). Démonter les bouchons arrière en caoutchouc (B), les vis arrière (C) et les rondelles (D) des poignées latérales (E) (Nota: las gomas (B) et les vis (C) sont rejetées).
- (D)** Sitzbank öffnen (A). Hintere Gummipropfen (B) herausnehmen, hintere Schrauben (C) und Unterlegscheiben (D) der Seitenhaltleisten (E) lösen. (Anmerkung: Dichtungen (B) und Schrauben (C) wegwerfen).
- (I)** Aprire il sedile (A). Smontare i tappi posteriori di gomma (B), le viti posteriori (C) e le rondelle (D) delle maniglie laterali (E) (Nota: le gomme (B) e le viti (C) vengono scartate).



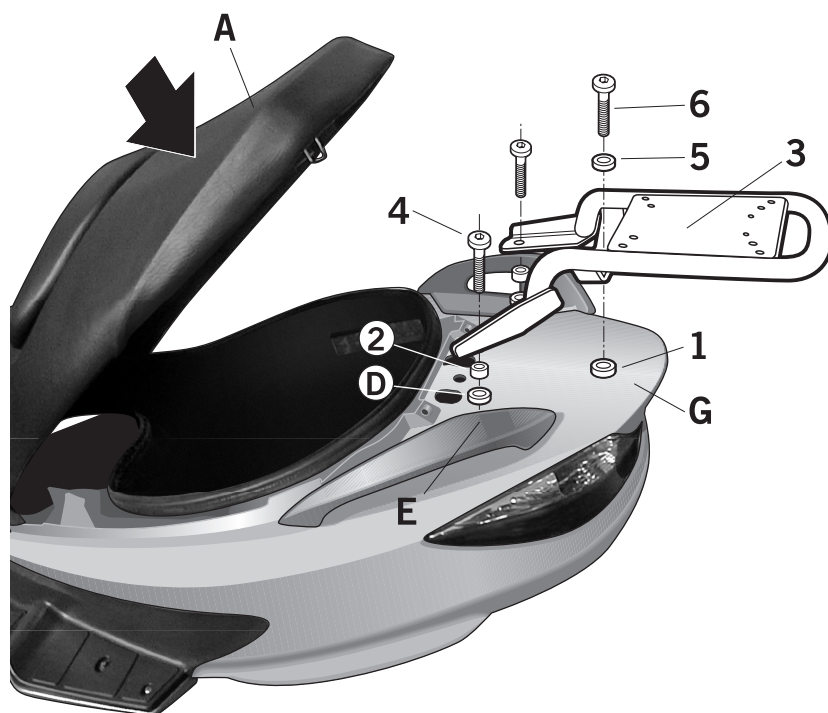
- (E)** Recortar la plantilla (F) adjunta en el kit, posicionarla según nos muestra el dibujo, marcaremos el punto central y realizaremos un agujero  $\varnothing 18$  mm (Nota: aconsejamos ir realizando varios agujeros de  $\varnothing$  inferior hasta llegar al diámetro de 18 mm con sumo cuidado, para evitar que las brocas toquen el subchasis).
- (GB)** Cut out the pattern (F) included in the kit, placed it as shown in the picture, mark the center point and carry out a  $\varnothing 18$  mm hole (Note: It is recommended to make various holes of  $\varnothing$  inferior size until reaching a 18 mm diameter. The holing process will be carried out carefully in order to avoid the drill bits from touching the subchassis).
- (F)** Recouper le gabarit (F) adjoint au kit, le positionner selon ce que nous montre le dessin; nous marquerons le point central et réaliserons un trou de 18 mm de diamètre (Remarque: nous vous conseillons d'effectuer plusieurs trous de diamètre inférieur jusqu'à arriver au diamètre de 18 mm) avec beaucoup de soin, pour éviter que les broches ne touchent le sous-chassis.
- (D)** Die im Kit mitgelieferte Schablone (F) zuschneiden, wie in der Zeichnung anlegen und den Mittelpunkt markieren, ein Loch von  $\varnothing 18$  mm bohren. (Anmerkung: es ist ratsam mehrere Löcher mit kleinerem Durchmesser zu bohren, bis man den Durchmesser von 18 mm erreicht. Das Bohren sollte mit höchster Vorsicht durchgeführt werden um zu vermeiden, dass die Bohrer Kontakt zur unteren Karosserie bekommen).
- (I)** Ritagliare la sagoma (F) allegata al kit, sistemarla secondo il disegno, segnare il punto centrale ed effettuare un buco  $\varnothing 18$  mm (Nota: si consiglia di effettuare vari buchi di  $\varnothing$  inferiore fino ad arrivare a  $\varnothing 18$  mm con particolare impegno, per evitare che le punte da trapano tocchino il subtelaio).

3.



- (E) Posicionar el distanciador (1) en el agujero de Ø18, zona (G).
- (GB) Place the spacer (1) in the Ø18 hole, (G) area.
- (F) Positionner l'entretoise (1) dans la perforation de diamètre 18, zone (G).
- (D) Abstandshalter (1) an das Bohrloch von Ø18 im Bereich (G) anlegen.
- (I) Sistemare il distanziatore (1) nel buco di Ø18, zona (G).

4.



- (E) Montar la parrilla KIT TOP (3) en zona (E), mediante las arandelas (D), los distanciadores (2) y los tornillos (4). Y en zona (G), mediante el distanciador (1), la arandela (5) y el tornillo (6). Cerrar el asiento (A).
- (GB) Assemble the KIT TOP carrier (3) in the (E) area, using the washers (D), the spacers (2) and the screws (4). And in the (G) area, using the spacers (1), the washer (5) and the screw (6). Close the seat (A).
- (F) Monter la grille KIT TOP (3) dans la zone (E) au moyen des rondelles (D), des entretoises (2) et des vis (4). Et dans la zone (G) au moyen de l'entretoise (1), de la rondelle (5) et de la vis (6). Fermer le siège (A).
- (D) Montieren Rost des KIT TOP (3) im Bereich (E) anlegen und mit Unterlegscheiben (D), den Abstandsscheiben (2) und den Schrauben (4) befestigen. Ebenso im Bereich (G), mit Abstandsscheibe (1), der Unterlegscheibe (5) und der Schraube (6). Sitzbank schließen (A).
- (I) Montare il portapacchi KIT TOP (3) nella zona (E), mediante le rondelle (D), i distanziatori (2) e le viti (4). E nella zona (G), mediante il distanziatore (1), la rondella (5) e la vite (6). Chuidere il sedile (A).

COMPONENTES / PARTS / COMPOSANTES / EINZELBAUTEILE / COMPONENTI:

Pos.	Ref.		Cant.	
1	260641		1	Distanciador Ø16 Ø9 x 22 - Distancers - Entre-toise - Abstandshalter - Separatore
2	261029		2	Distanciador Ø20 Ø10 x 15 - Distancers - Entre-toise - Abstandshalter - Separatore
3	261024		1	KIT TOP
4	304032		2	Tornillo M8 x 50 DIN 7991 - Screw - Vis - Schraube - Vite
5	303020		1	Arandela Ø8 - Washer - Rondelle - Scheibe - Rondella
6	304069		1	Tornillo M8 x 55 DIN 7380 - Screw - Vis - Schraube - Vite

