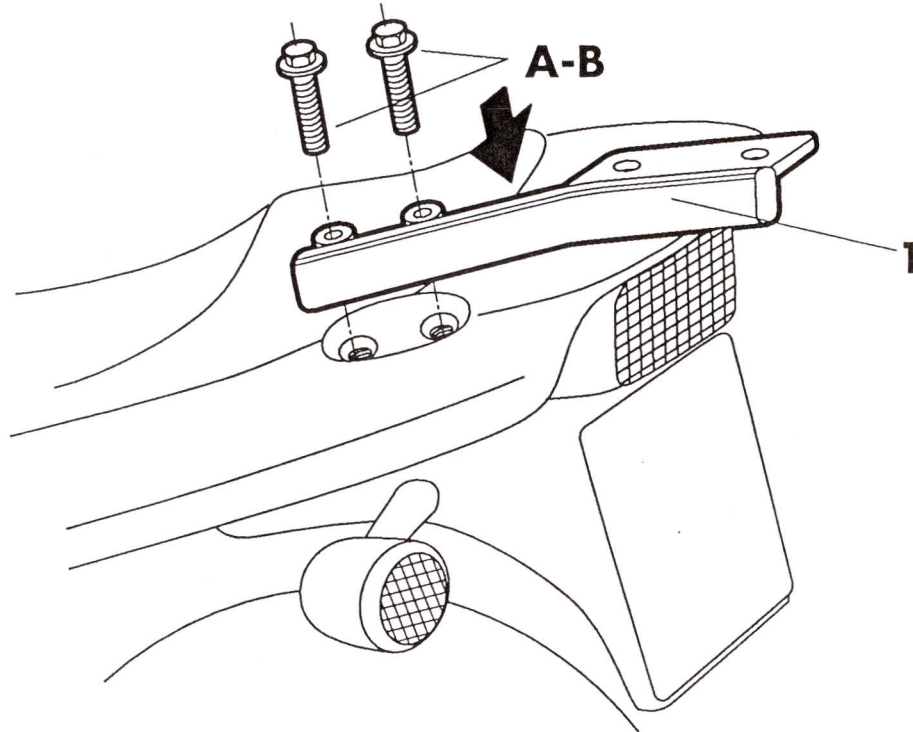


KIT TOPMASTER



(E) MONTAJE TOPMASTER

Desmontar el agarredero posterior, mediante los tornillos (A) y distanciador (B). A continuación posicionar la pieza (1), según dibujo mediante los tornillos (A). Terminar el montaje según las instrucciones del folleto suministrado con el KIT TOPMASTER.

(GB) TOPMASTER INSTALLATION

Remove the screws (A) and the distance bush (B) and take off the rear pillion grip. Then fit the part (1), as shown in the diagram, using the screws (A). Complete the assembly according to the instructions in the general brochure supplied with the TOPMASTER KIT.

MONTAGE TOPMASTER

Démonter la poignée arrière, avec les vis (A) et l'entretoise (B). Puis placer la pièce (1), comme indiqué sur le dessin, avec les vis (A).

Terminer le montage en suivant les instructions de la brochure générale fournie avec le KIT TOPMASTER.

(D) ANBAU DES TOPMASTER

Hintere Haltestange und die Schrauben (A) mit dem Abstandteil (B) abmontieren. Anschließend Teil (1) gemäß Zeichnung mit den Schrauben (A) anlegen.

Montage gemäß den Anweisungen der allgemeinen, dem KIT TOPMASTER beiliegenden Broschüre weiterführen.

(I) MONTAGGIO TOPMASTER

Smontare l'afferratoio posteriore, estraendo le viti (A) ed il distanziatore (B). Posizionare poi il pezzo (1), come da figura mediante le viti (A).

Terminare il montaggio eseguendo le istruzioni del catalogo generale, fornito con il KIT TOPMASTER.

COMPONENTES / PARTS / COMPOSANTES / EINZELBAUTEILE / COMPONENTI:

Pos.	Ref.	Cant.
1	260393	1
	260394	1