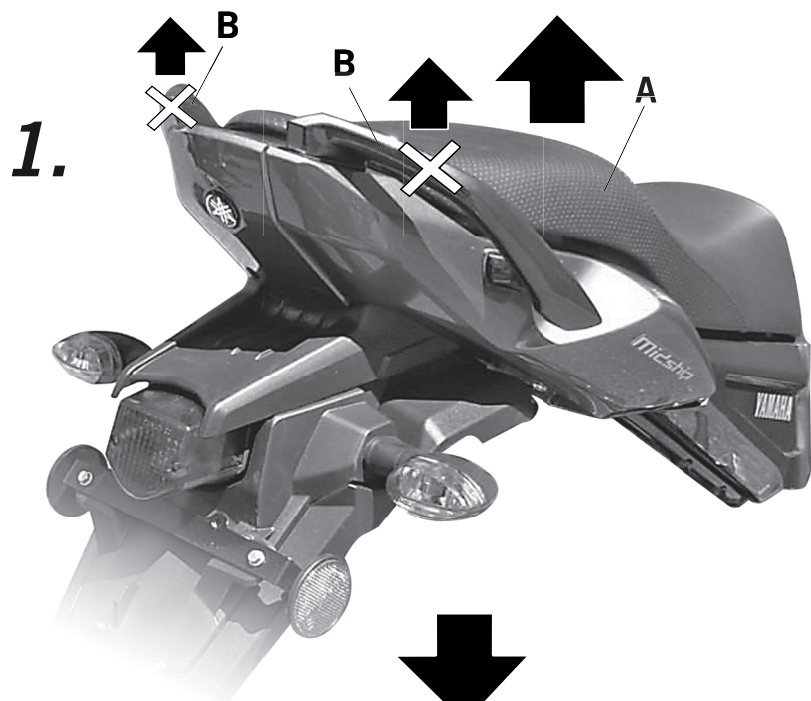
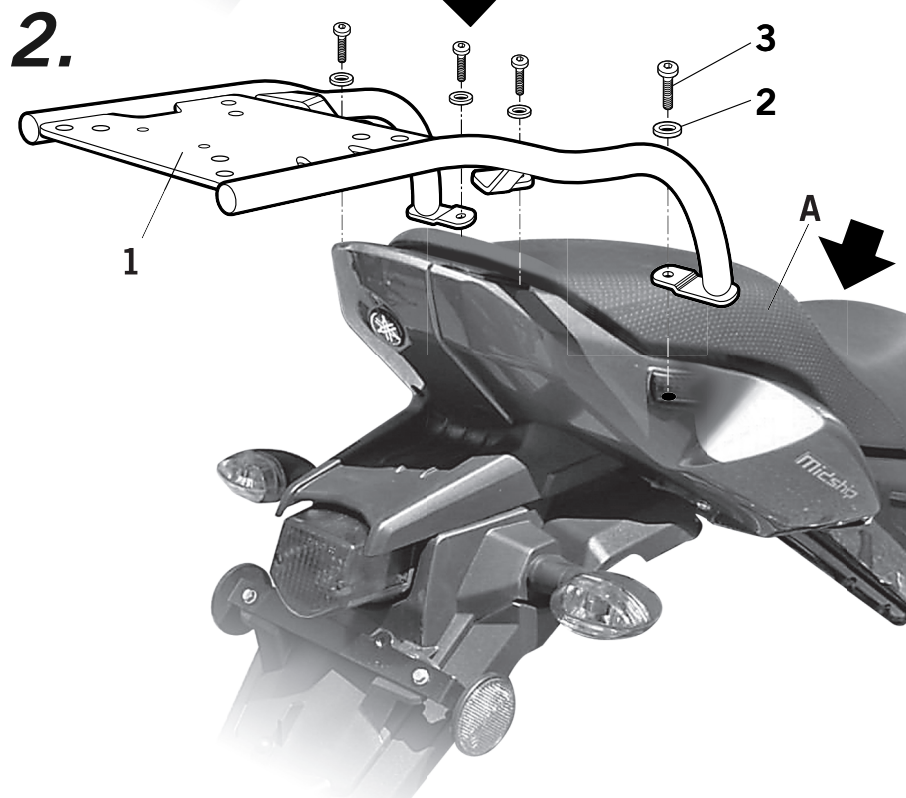


- (E) Consejo para un correcto montaje del kit:** No apretar los tornillos del todo hasta asegurarse que el KIT está correctamente colocado y alineado.
- (GB) Advice for correct fitting of the kit:** Do not fully tighten the screws until it is ensured that the KIT is correctly attached and aligned.
- (F) Conseil pour un montage correct du kit:** Ne pas serrer les vis avant d'être sûr que le KIT est correctement monté et ajusté.
- (D) Hinweis für einen korrekten Einbau des Bausatzes:** Ziehen Sie die Schrauben nicht ganz fest, bevor Sie sich nicht vergewissert haben, daß der Bausatz korrekt eingestellt und ausgerichtet ist.
- (I) Consiglio per un montaggio corretto del kit:** Non stringere del tutto le viti fin tanto non si è sicuri che il kit è collocato correttamente e allineato.



- (E)** Abrir el asiento (A). Desmontar el agarradero original (B) que se desestima.
- (GB)** Open the seat (A). Disassemble and remove the original rear handle (B).
- (F)** Ouvrir le siège (A). Démontez et jetez la poignée originale (B).
- (D)** Öffnen Sie den Sitz (A). Zerlegen und entfernen Sie den ursprünglichen hinteren Handgriff (B).
- (I)** Aprire il sedile (A). Smontare ed rimuovere la maniglia originale (B).



- (E)** Montar el soporte KIT TOP (1) mediante las arandelas (2) y los tornillos (3). Cerrar el asiento (A).
- (GB)** Assemble the KIT TOP support (1) by using the washers (2) and the screws (3). Close the seat (A).
- (F)** Monter le support KIT TOP (1) au moyen des rondelles (2) et les vis (3). Fermer le siège (A).
- (D)** Montieren Sie die KIT TOP (1) mit den Unterlegscheiben (2) und die Schrauben (3). Schließen Sie den Sitz (A).
- (I)** Montare il supporto KIT TOP (1) con rondelle (2) ed i viti (3). Schiudere il sedile (A).

COMPONENTES / PARTS / COMPONENTI / EINZELBAUTEILE / COMPONENTI:

Pos.	Ref.	Cant.	
1	261559	1	 KIT TOPMASTER
2	304020	4	 Arandela Ø8 - Washer - Rondelle - Scheibe - Rondella
3	304081	4	 Tornillo M8 x 20 DIN 7380 - Screw - Vis - Schraube - Vite