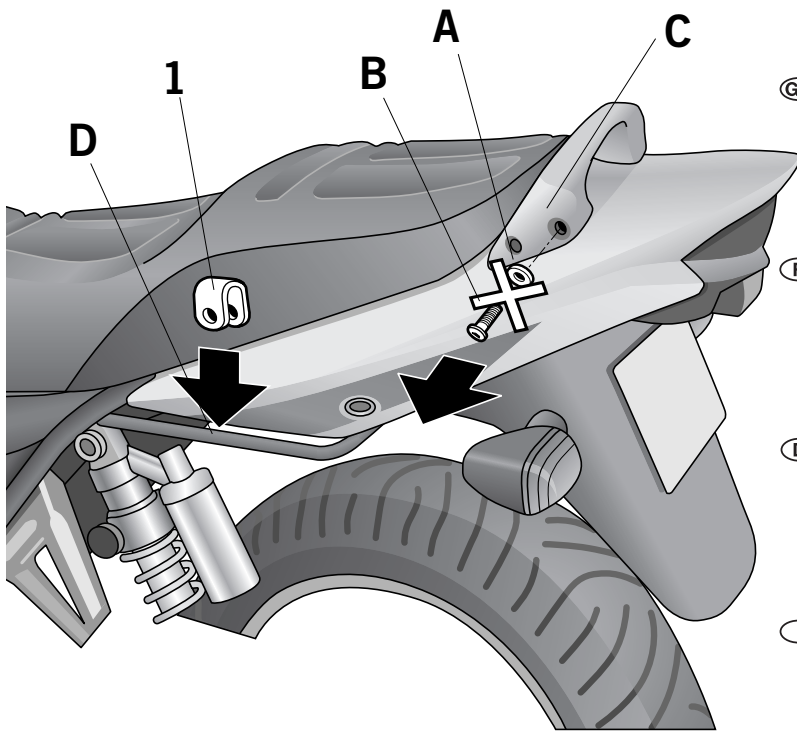


# 1.



**(E) Consejo para un correcto montaje del kit:** no apretar los tornillos del todo hasta asegurarse que el kit esté correctamente colocado y alineado.

**Nota:** En caso de montar los soportes kit top (SOBN11ST), y su moto ya posee el kit full (SOBN11SF) montado, desmontar el soporte kit full y montar primero el soporte kit top.

**(GB) Proper kit assembly:** do not tighten the screws until ascertaining that the kit is properly positioned and aligned. **Note:** If you are assembling the Top Kit base (SOBN11ST), and the Full Kit base (SOBN11SF) of your motorcycle has already been assembled, dismantle the Full Kit base and first assemble the Top Kit base.

**(F) Conseil pour un montage correct du kit:** S'assurer que le kit est placé et aligné correctement avant de serrer complètement les vis.

**Nota:** Si vous montez les supports kit top (SOBN11ST), et que votre moto possède déjà le kit full (SOBN11SF) monté, démonter le support kit full et monter d'abord le support kit top.

**(D) Ratgeber zur korrekten Montage des Kit:** die Schrauben nicht ganz anziehen, bis der Kit korrekt placiert und ausgerichtet ist. **Hinweis:** Im Falle, dass die Kippständer Kit top montiert werden (SOBN11ST), und Ihr Motorrad ist bereits mit dem montierten Kit full (SOBN11SF) ausgestattet, den Kippständer Kit full abmontieren und zuerst den Kippständer Kit top montieren.

**(I) Consigli per un corretto montaggio del kit:** non stringere del tutto le viti fino a che non vi siate assicurati che il kit sia correttamente collocato e allineato. **Nota:** Nel caso che montiate i supporti kit top (SOBN11ST) su una moto già provvista di supporti kit full (SOBN11SF), smontare i supporti kit full e montare per primo l'insieme kit top.

**(E)** Desmontar y desestimar las arandelas mecanizadas (A) y los tornillos (B) en zona (C) del agarradero posterior. Colocar las bridas (1) en zona (D) del chasis de la moto.

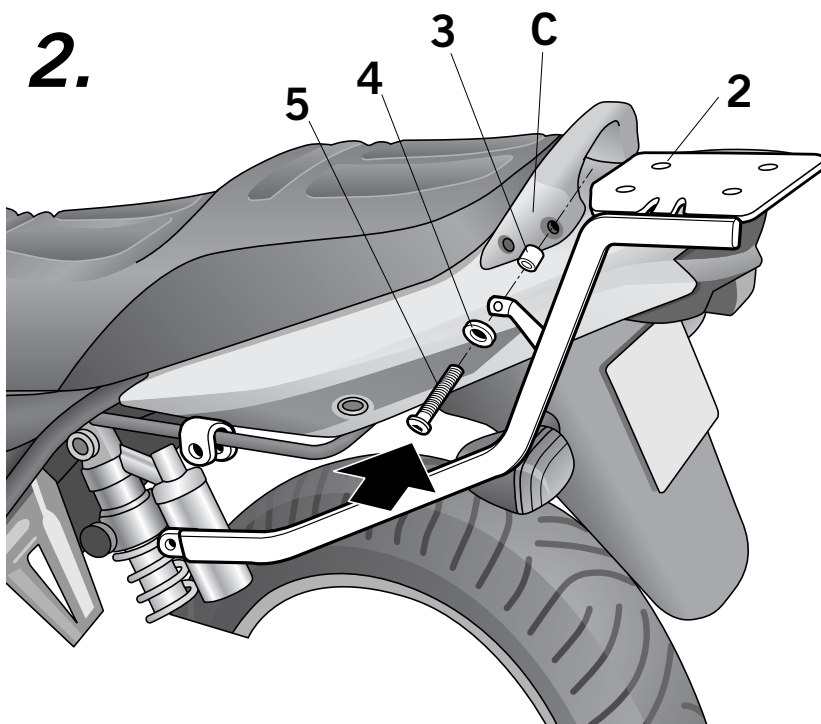
**(GB)** Dismantle and discard the mechanized washers (A) and the screws (B) in zone (C) of the rear handles. Position the clamps (1) in zone (D) of the motorcycle chassis.

**(F)** Démonter et retirer les rondelles usinées (A) et les vis (B) dans la zone (C) de la poignée arrière. Placer les brides (1) dans la zone (D) du châssis de la moto.

**(D)** Die mechanisierten Beilagscheiben (A) und die Schrauben (B) in der Zone (C) des hinteren Griffs abmontieren und unbenutzt lassen. Die Laschen (1) in der Zone (D) des Chassis des Motorrads anlegen.

**(I)** Smontare e gettare le rondelle meccanizzate (A) e le viti (B) in zona (C) della maniglia posteriore. Collocare le fascette (1) in zona (D) del telaio de la moto.

# 2.



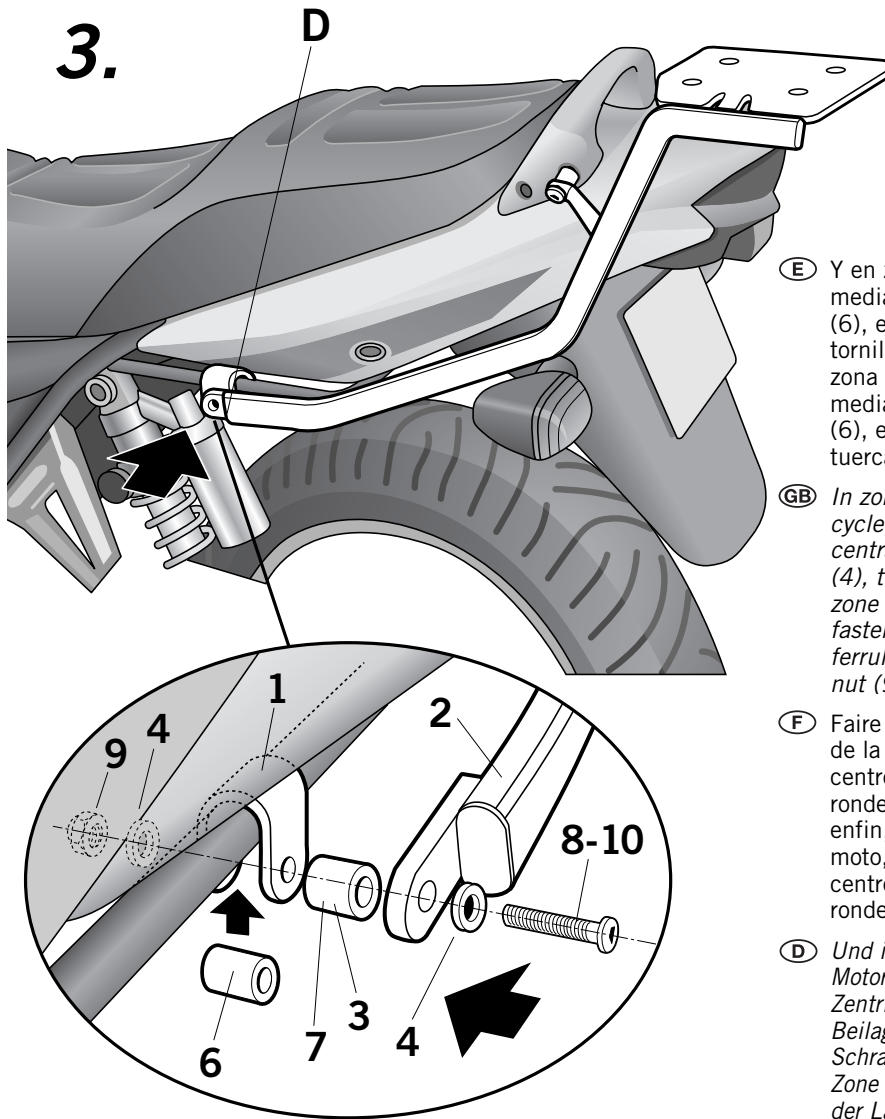
**(E)** Montar los soportes kit top (2), fijarlos mediante los distanciadores (3), las arandelas (4) y los tornillos (5) en zona (C).

**(GB)** Assemble the Top Kit base (2), fasten it by means of the spacers (3), washers (4) and the screws (5) in zone (C).

**(F)** Monter les supports kit top (2), les fixer au moyen des entre-toises (3), des rondelles (4) et des vis (5) dans la zone (C).

**(D)** Die Kippständer Kit top montieren (2), mittels der Abstandhalter (3), der Beilagscheiben (4) und der Schrauben (5) in der Zone (C) befestigen.

**(I)** Montare i supporti kit top (2), fissarli mediante i distanziatori (3), le rondelle (4) e le viti (5) in zona (C).



- E** Y en zona (D) del lateral derecho de la moto, mediante la brida (1), el casquillo centrador (6), el distanciador (7), las arandelas (4), el tornillo (8) y la tuerca (9). Y por último en zona (D) lateral izquierdo de la moto, mediante la brida (1), el casquillo centrador (6), el distanciador (3), las arandelas (4), la tuerca (9) y el tornillo (10).
- GB** In zone (D) of the right lateral of the motorcycle, fasten by the clamps (1), means of the central ferrule (6), the spacer (7), the washer (4), the screw (8) and the nut (9). Finally, in zone (C) of the left lateral of the motorcycle, fasten by the clamps (1), means of the central ferrule (6), the spacer (3), the washer (4), the nut (9) and the screw (10).
- F** Faire de même dans la zone (D) du côté droit de la moto, au moyen de la bride (1), la bague centreuse (6), de l'entre-toise (7), des rondelles (4), de la vis (8) et de l'écrou (9). Et enfin, dans la zone (C) du côté gauche de la moto, au moyen de la bride (1), la bague centreuse (6), de l'entre-toise (3), des rondelles (4), de l'écrou (9) et de la vis (10).
- D** Und in der Zone (D) der rechten Seite des Motorrads, mittels der Laschen (1), Zentrierzwinge (6), dem Abstandhalter (7), den Beilagscheiben (4), der Schraube (8) und der Schraubenmutter (9). Und schließlich in der Zone (C) der linken Seite des Motorrads, mittels der Laschen (1), Zentrierzwinge (6), dem Abstandhalter (3), den Beilagscheiben (4), der Schraubenmutter (9) und der Schraube (10).
- I** E in zona (D) del lato destro della moto, mediante le fascette (1), la boccia centratrice (6), il distanziatore (7), le rondelle (4), la vite (8) e il dado (9). E per ultimo in zona (C) lato sinistro della moto, mediante le fascette (1), la boccia centratrice (6), il distanziatore (3), le rondelle (4), il dado (9) e la vite (10).

COMPONENTES / PARTS / COMPOSANTES / EINZELBAUTEILE / COMPONENTI:

Pos.	Ref.	Cant.	
1	260018	2	Bridas grandes - Big clamps - Grandes brides - Große Laschen - Fascette grandi
2	260713	1	Soporte derecho Top - Top right support - Support droit Top - Rechter Top - Träger - Supporto destro Top
	260714	1	Soporte izquierdo Top - Top left support - Support gauche Top - Linker Top - Träger - Supporto sinistro Top
3	260213	3	Distanciador $\phi 16 \phi 9 \times 12$ - Spacer - Entre-toise - Abstandshalter - Distanziatore
4	303020	6	Arandela $\phi 8$ - Washer - Rondelle - Scheibe - Rondella
5	304171	2	Tornillo M8 x 65 DIN 7380 - Screw - Vis - Schraube - Vite
6	260225	2	Distanciador $\phi 12 \times 15$ - Spacer - Entre-toise - Abstandshalter - Distanziatore
7	260648	1	Distanciador $\phi 16 \phi 9 \times 5$ - Spacer - Entre-toise - Abstandshalter - Distanziatore
8	304036	1	Tornillo M8 x 45 DIN 7380 - Screw - Vis - Schraube - Vite
9	302024	2	Tuerca M8 autoblocante - Self-blocking Nut M8 - Écrou M8 autobloquant - Selbstanziehende Mutter M8 - Bullone M8 autobloccante
10	304069	1	Tornillo M8 x 55 DIN 7380 - Screw - Vis - Schraube - Vite