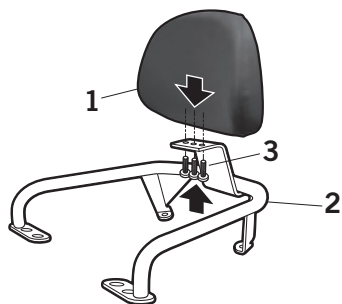
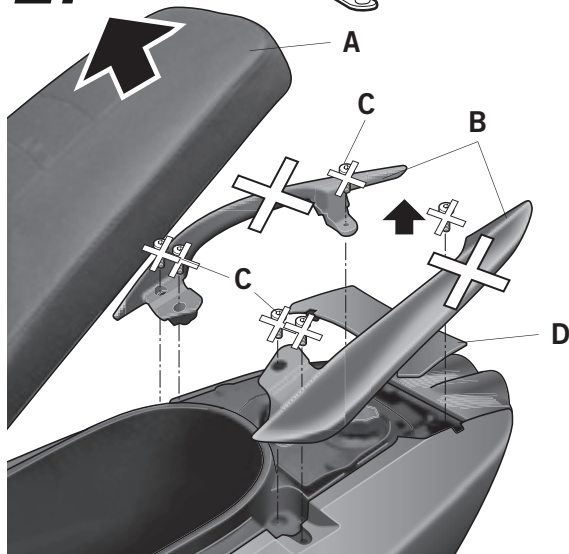


1.



- (E) Consejo para un correcto montaje del kit: No apretar los tornillos del todo hasta asegurarse que el KIT está correctamente colocado y alineado.
- (GB) Advice for correct fitting of the kit: Do not fully tighten the screws until it is ensured that the KIT is correctly attached and aligned.
- (F) Conseil pour un montage correct du kit: Ne pas serrer les vis avant d'être sûr que le KIT est correctement monté et ajusté.
- (D) Hinweis für einen korrekten Einbau des Bausatzes: Ziehen Sie die Schrauben nicht ganz fest, bevor Sie sich nicht vergewissert haben, daß der Bausatz korrekt eingestellt und ausgerichtet ist.
- (I) Consiglio per un montaggio corretto del kit: Non stringere del tutto le viti fin tanto non si è sicuri che il kit è collocato correttamente e allineato.

2.



- (E) Montar el respaldo de espuma (1) al soporte KIT RESPALDO (2) mediante los tornillos (3).
- (GB) Assemble the foam backrest (1) to the KIT BACK support (2) by means of the screws (3). Open the seat (A).
- (F) Monter le dossier caoutchouc (1) au support KIT DOSSIER (2) au moyen des vis (3). Ouvrir le siège (A).
- (D) Schaumstoffrückenlehne (1) an der Halterung KIT RÜCKENLEHNE (2) mit den Schrauben (3) befestigen. Sitz öffnen (A).
- (I) Montare il schienale di spuma (1) sul supporto KIT BACK (2) mediante le viti (3). Aprire il sedile (A).

(E) Abrir el asiento (A). Desmontar y desestimar los agarraderos traseros (B) mediante los tornillos (C) que también se desestiman. Desmontar la tapeta embellecedora trasera (D).

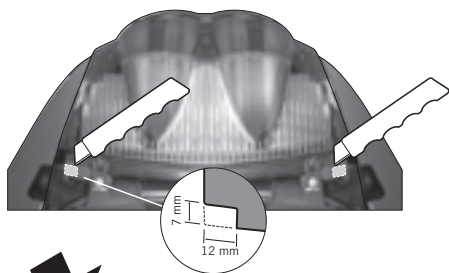
(GB) Open the seat (A). Disassemble and discard the rear handles (B) by using the screws (C) which are also discarded. Disassemble the rear embellishment cap (D).

(F) Ouvrir le siège (A) et le démonter. Rejeter les poignées arrière (B) au moyen des vis (C) et les rejeter aussi. Démontez le chapeau enjoliveur arrière (D).

(D) Den Sitz (A) öffnen. Die hinteren Griffe (B) mit den Schrauben (C) abmontieren und beides aussondern. Hintere Zierabdeckung (D) abmontieren.

(I) Aprire il sedile (A). Smontare e scartare le maniglie posteriori (B) mediante le viti (C), anche scartati. Smontare il coperchio ornamentale posteriore (D).

3.



(E) Realizar un corte en los laterales interiores según nos muestra el dibujo y las medidas que nos marcan.

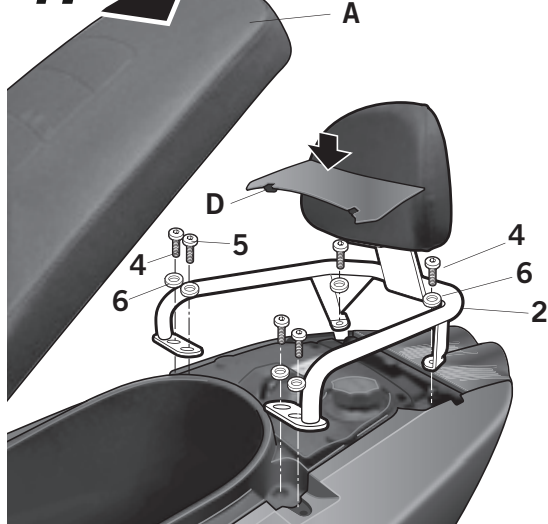
(GB) Make a cut in the interior sides as shown in the drawing and following the indicated sizes.

(F) Faire une petite coupe dans les latéraux intérieurs selon montrée dans le design et de la taille indiquée.

(D) In den seitlichen Innenteilen einen Schnitt gemäß Abbildung und vorgegebenen Abmessungen anbringen.

(I) Fare un taglio nella parte interna laterale seguendo il disegno e le misure indicati.

4.



(E) Posicionar el soporte KIT RESPALDO (2), mediante los tornillos (4) (5) y las arandelas (6). Montar la tapeta embellecedora trasera (D). Cerrar el asiento (A).

(GB) Place the KIT BACK support (2) by means of the screws (4) and (5) and the washers (6). Assemble the rear embellishment cap (D). Close the seat (A).

(F) Positionner le support KIT DOSSIER (2) au moyen des vis (4) et (5) et des rondelles (6). Monter le chapeau enjoliveur arrière (D). Fermer le siège (A).

(D) Den KIT-BACK-Träger (2) mit den Schrauben (4) und (5) und den Unterlegscheiben (6) platzieren. Hintere Zierabdeckung (D) erneut montieren. Den Sitz (A) schließen.

(I) Sistemare il supporto KIT SCHIENALE (2), mediante le viti (4) e (5) e le rondelle (6). Montare il coperchio ornamentale posteriore (D). Chiudere il sedile (A).

COMPONENTES / PARTS / COMPOSANTES / EINZELBAUTEILE / COMPONENTI:

Pos.	Ref.	Cant.	
1	DORS00	1	Respaldo de Espuma - Foam backrest - Dossier caoutchouc - Schaumstoffrückenlehne - Schienale di spuma
2	261144	1	Kit respaldo - Kit supports - kit d'appui - Kit Rückenlehne - Kit schienale
3	304125	3	Tornillo M5,5 X 25 DIN 7981 - Screw - Vis - Schraube - Vite
4	304076	4	Tornillo M6 x 20 DIN 912 - Screw - Vis - Schraube - Vite
5	304052	2	Tornillo M6 x 20 DIN 7380 - Screw - Vis - Schraube - Vite
6	303017	6	Arandela especial Ø18 Ø6 - Special washer - Rondelle spéciale - Spezielle Fassungspfanne - Rondella speciale

GILERA GP 800 '08
KIT RESPALDO
GOGP888RN

