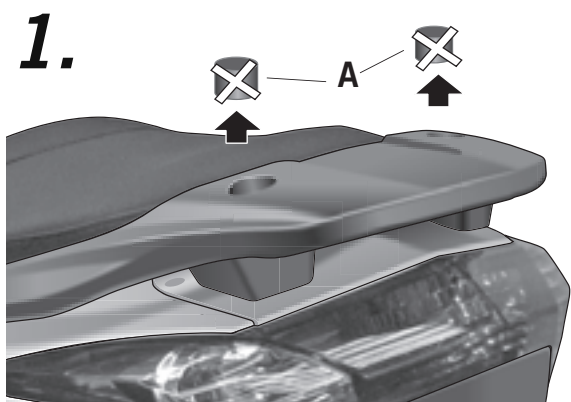
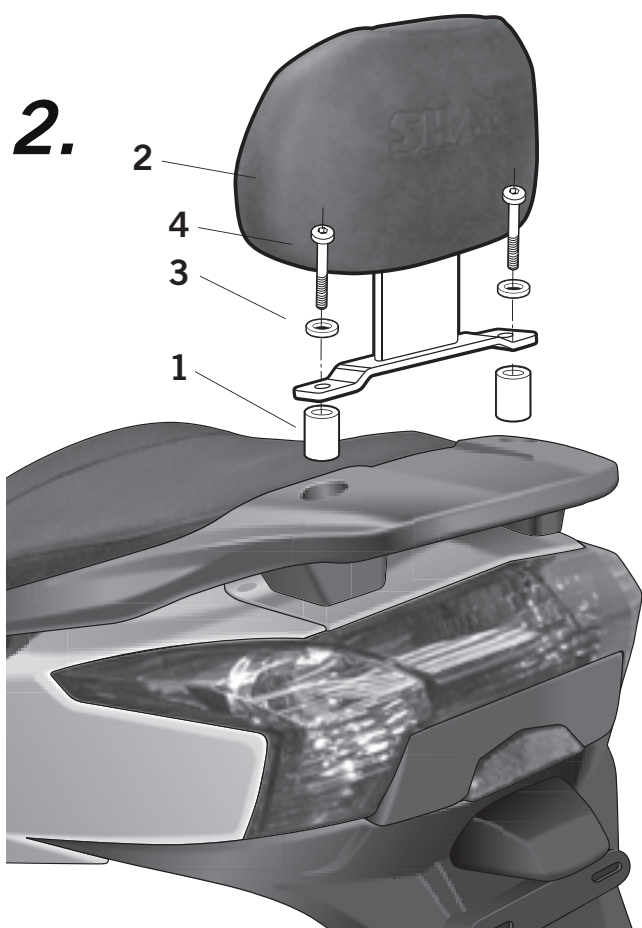


- (E) Consejo para un correcto montaje del kit:** No apretar los tornillos del todo hasta asegurarse que el KIT esté correctamente colocado y alineado.
- (GB) Advice for correct fitting of the kit:** Do not fully tighten the screws until it is ensured that the KIT is correctly attached and aligned.
- (F) Conseil pour un montage correct du kit:** Ne pas serrer les vis avant d'être sûr que le Kit est correctement monté et ajusté.
- (D) Hinweis für einen korrekten Einbau des Bausatzes:** Ziehen Sie die Schrauben nicht ganz fest, bevor Sie sich nicht vergewissert haben, daß der Bausatz korrekt eingestellt und ausgerichtet ist.
- (I) Consiglio per un montaggio corretto del kit:** Non stringere del tutto le viti finché non si è controllato che il Kit è situato e allineato correttamente.



- (E) Desmontar y desestimar el tapón (A) de la parrilla original de la moto.**
- (GB) Disassemble and discard the cover (A) of the motorcycle's original luggage carrier.**
- (F) Démontez et jeter le tapon (A) du gril original de la moto.**
- (D) Lösen und beseitigen Sie den Tubenverschluss (A) der Originaladapterplatte des Motorrads.**
- (I) Smontare ed eliminare il tappo (A) della griglia (B) originale della moto.**



- (E) Posicionar los distanciadores (1) y montar el soporte kit respaldo (2) en la parrilla original mediante los distanciadores (1), arandelas (3) y tornillos (4).**
- (GB) Place the spacers (1) and assemble the KIT BACK support (2) to the original luggage carrier by means of the spacers (1), washers (3) and screws (4).**
- (F) Placer les entretoises (1) et monter le support KIT DOSSIER (2) dans le gril original au moyen des entretoises (1), des rondelles (3) et des écrous (4).**
- (D) Positionieren Sie die Abstandhalter (1) und bauen Sie die Stützvorrichtung KIT RÜCKLEHNE (2) in die Originaladapterplatte mithilfe der Abstandhalter (1), den Metallringen (3) und den Schrauben (4) ein.**
- (I) Posizionare i separatori (1) e montare il supporto KIT SCHIENALE (2) sopra la griglia originale dalla moto mediante i separatori (1), le rondelle (3) e le viti (4).**

**COMPONENTES / PARTS / COMPONENTES / EINZELBAUTEILE / COMPONENTI:**

Pos.	Ref.	Cant.	
1	261072	2	Distanciador Ø20 Ø9 x 32 - Spacer - Entre-toise - Abstandhalter - Distanziatore
2	261235	1	Kit respaldo - Kit supports - kit d'appui - Kit Rücklehne - Kit schienale
3	303020	2	Arandela Ø8 - Washer - Rondelle - Scheibe - Rondella
4	304273	2	Tornillo M8 x 120 DIN 912 - Screw - Vis - Schraube - Vite

**KYMCO SUPER DINK / DOWNTOWN 125 '09**  
KOSP19RN

**SHAD**  
KIT RESPALDO