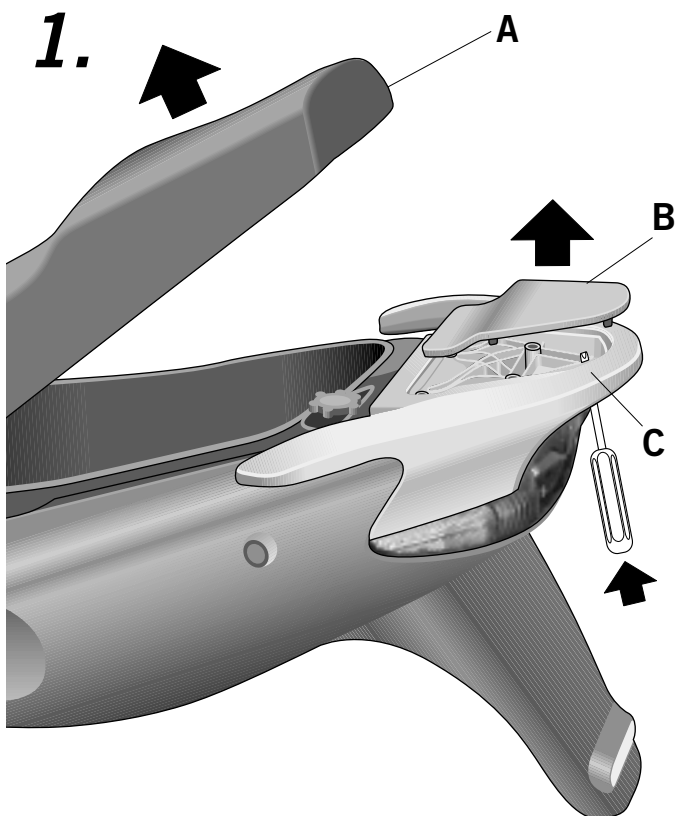
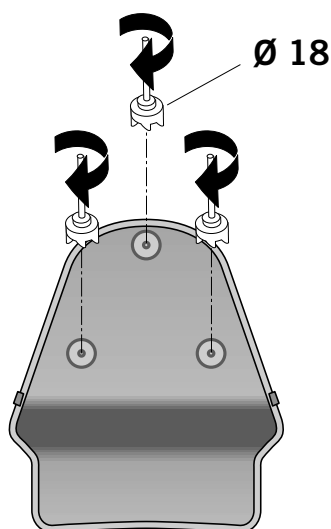


- (E)** Consejo para un correcto montaje del kit: No apretar los tornillos del todo hasta asegurarse que el KIT está correctamente colocado y alineado.
- (GB)** Advice for correct fitting of the kit: Do not fully tighten the screws until it is ensured that the KIT is correctly attached and aligned.
- (F)** Conseil pour un montage correct du kit: Ne pas serrer les vis avant de vous être assuré que le KIT est placé et aligné correctement.
- (D)** Hinweis für einen korrekten Einbau des Bausatzes: Ziehen Sie die Schrauben nicht ganz fest, bevor Sie sich nicht vergewissert haben, daß der Bausatz korrekt eingestellt und ausgerichtet ist.
- (I)** Consiglio per un montaggio corretto del kit: Non stringere del tutto le viti fin tanto non si è sicuri che il kit è collocato correttamente e allineato.



- (E)** Abrir el asiento (A).  
Desmontar la tapeta (B) del transportin trasero (C), realizando una ligera presión según nos muestra el dibujo.
- (GB)** Open the seat (A). Strip the lid (B) of the back carrier (C) giving a small pressure (see drawing).
- (F)** Ouvrir le siège (A).  
Démonter le chapeau (B) du siège arrière (C), par une légère pression (cf. dessin).
- (D)** Sitz öffnen (A).  
Abdeckung (B) vom hinteren Transportplatz (C) nehmen und dabei wie auf der Zeichnung gezeigt, leichten Druck ausüben.
- (I)** Aprire la sella (A).  
Smontare il coperchio (B) del portapacchi posteriore (C), realizzando una leggera pressione come mostra il nostro disegno.

2.

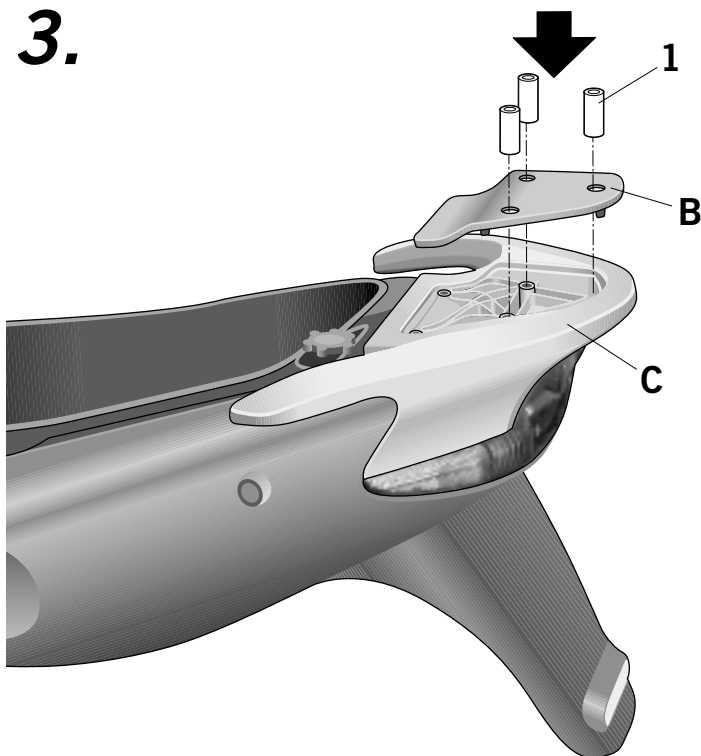


- (E)** Por la parte interior de la tapeta (B) encontraremos tres marcas, donde realizaremos unos agujeros de Ø18 en dichas marcas. (Nota: aconsejamos que se realicen varios agujeros de Ø inferior hasta llegar al Ø18, por seguridad del usuario).
- (GB)** On the inside part of the lid (B), three marks can be found. Pierce them on a Ø18. (WARNING: we advise you not to make the hole directly at Ø18, it is better to start with a small hole and make it broader later on).
- (F)** Dans la partie intérieure du chapeau (B), nous trouvons trois marques, où l'on doit faire des trous de Ø18 sur les trois repères inscrits.  
(Remarque: Pour votre sécurité, nous vous conseillons de faire plusieurs trous de Ø inférieur pour arriver à Ø18 de diamètre).
- (D)** Im Inneren der Abdeckung (B) befinden sich drei Zeichen, die die Bohrlöcher mit einem Ø18 markieren.  
(Anmerkung: zur Sicherheit des Benützers empfehlen wir, mehrere Löcher mit einem kleineren Durchmesser zu bohren, bis der Ø18 erreicht wird).
- (I)** Nella parte interna del coperchio (B) troveremo tre segni, nei quali realizzeremo dei buchi di Ø18. (Nota: consigliamo di fare vari buchi di Ø inferiore fino ad arrivare al Ø18, per sicurezza dell'utente).

**GILERA RUNNER 50SP-VX125-VXR180/200'03**  
GORN53ST  
**KIT TOPMASTER**

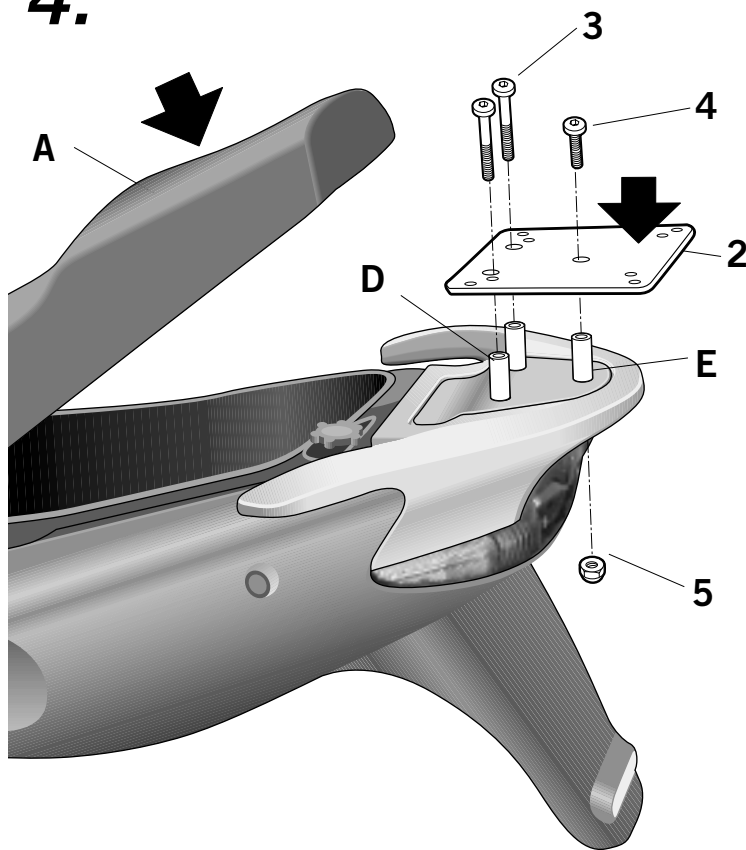


3.



- (E) Colocar la tapeta (B), en el transportin trasero (C). Colocar los distanciadores (1).
- (GB) Place the lid (B) in the back carrier (C). Place the standoffs (1).
- (F) Placer le chapeau (B) dans le siège arrière (C). Poser les entretoises (1).
- (D) Abdeckung (B) auf dem Transportplatz (C) anbringen. Abstandhalter (1) anbringen.
- (I) Collocare il coperchio (B), nel portapacchi posteriore (C). Collocare i distanziatori (1).

4.



- (E) Montar el soporte KIT TOP (2), fijarlo en zona (D), mediante los tornillos (3). Y en zona (E) mediante el tornillo (4) y la tuerca (5). Cerrar el asiento (A).
- (GB) Assemble the KIT TOP (2) and fix it into the zone (D) with the screws (3). Do the same in zone (E), with a screw (4) and a nut (5). Close the seat (A).
- (F) Monter le support KIT TOP, le fixer sur l'emplacement (D) à l'aide des vis (3) et sur l'emplacement (E) à l'aide de la vis (4) et de l'écrou (5). Fermer le siège (A).
- (D) Stütze KIT TOP (2) im Bereich (D) mit den Schrauben (3) befestigen. Und im Bereich (E) mit der Schraube (4) und der Schraubenmutter (5). Sitz schließen (A).
- (I) Montare il supporto KIT TOP (2), fissarlo nella zona (D), mediante le viti (3). E nella zona (E) attraverso la vite (4) e il dado. Chiudere la sella (A).

COMPONENTES / PARTS / COMPOSANTES / EINZELBAUTEILE / COMPONENTI:

Pos.	Ref.		Cant.	
1	260564		3	Distanciador Ø16 x Ø9 x 33 - Spacer - Entre-toise - Abstandhalter - Distanziatore
2	260889		1	KIT TOP
3	304190		2	Tornillo M6 x 100 DIN 7991 - Screw - Vis - Schraube - Vite
4	304061		1	Tornillo M6 x 60 DIN 7991 - Screw - Vis - Schraube - Vite
5	302021		1	Tuerca M6 autoblocante - Self-blocking Nut M6 - Écrou M6 autobloquant Selbstanziehende Mutter M6 - Bullone M6 autobloccante