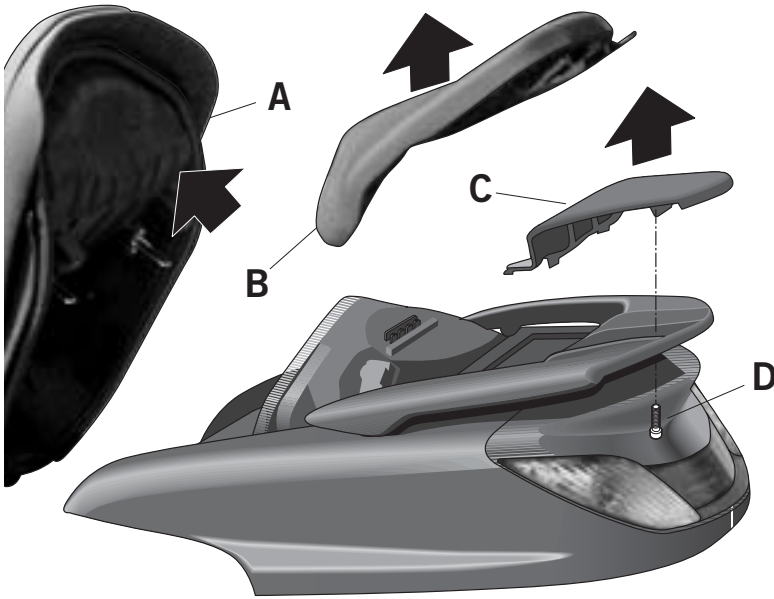


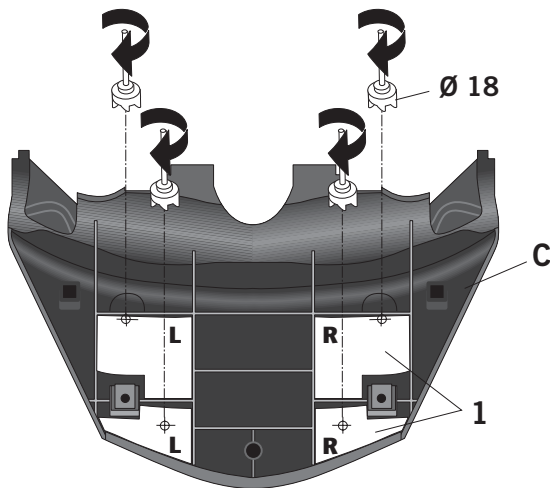
- (E)** Consejo para un correcto montaje del kit: No apretar los tornillos del todo hasta asegurarse que el KIT esta correctamente colocado y alineado.
- (GB)** Advice for correct fitting of the kit: Do not fully tighten the screws until it is ensured that the KIT is correctly attached and aligned.
- (F)** Conseil pour un montage correct du kit: Ne pas serrer complètement les vis avant d'être sûr que le KIT est correctement monté et ajusté.
- (D)** Hinweis für einen korrekten Einbau des Bausatzes: Die Schrauben nicht ganz festschrauben, bis der KIT richtig eingesetzt und angepasst ist.
- (I)** Consiglio per un montaggio corretto del kit: Non stringere le viti del tutto fino ad assicurarsi che il KIT sia correttamente collocato e allineato.

1.



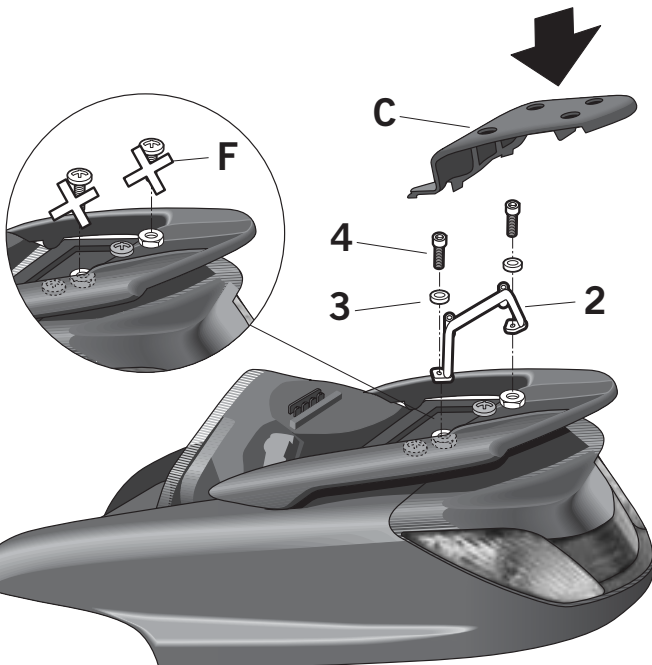
- (E)** Abrir el asiento (A). Desmontar el asiento trasero (B). Desmontar la tapeta (C) del carenado posterior mediante los tornillos (D).
- (GB)** Open the seat (A). Disassemble the back seat (B). Disassemble the cylinder head (C) of the back streamlining by removing the screws (D).
- (F)** Ouvrir le siège (A). Démontez le siège arrière (B). Démontez le chapeau (C) du carénage postérieur avec les vis (D).
- (D)** Sitz (A) öffnen. Hinteren Sitz (B) herausnehmen. Abdeckung (C) der hinteren Verkleidung mit Hilfe der Schrauben (D) abmontieren.
- (I)** Aprire il sedile (A). Smontare il sedile posteriore (B). Smontare il coperchio (C) della carenatura posteriore per mezzo delle viti (D).

2.

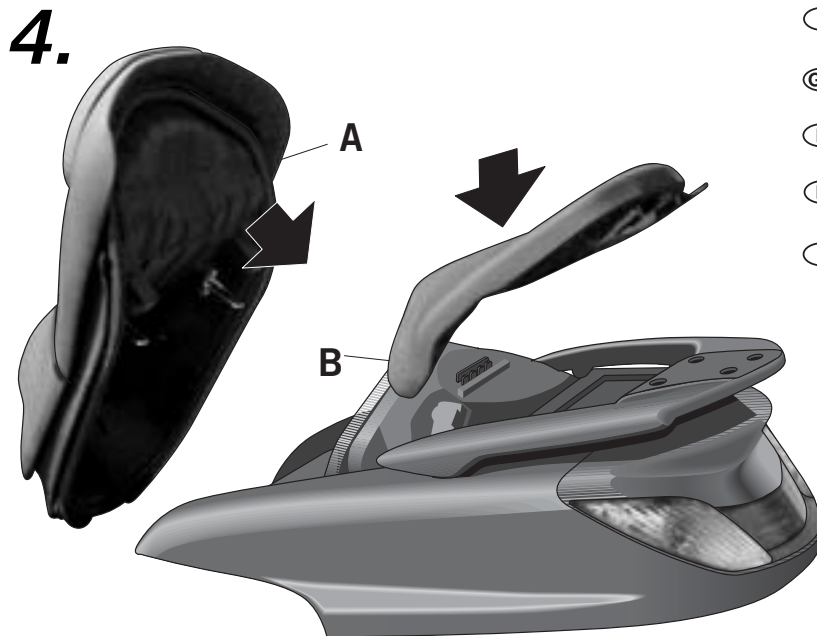


- (E)** Recortar las plantillas (1), colocarlas en la tapeta (C) según nos muestra la figura (E), marcar los centros y realizar los cuatro agujeros de Ø18. (Nota: Recomendamos no realizar el agujero de Ø18 de una sola vez, sino ir realizando de Ø inferiores hasta llegar al Ø de 18.)
- (GB)** Cut the templates (1), place them in the lid (C) as shown in the diagram (E), mark the centres and make the four Ø18 holes. Note. We recommend you do not make this hole in one go, but instead make several from lower Ø until you reach Ø 18.
- (F)** Découper les gabarits (1), les placer sur le chapeau (C) comme ce que nous montre la figure (E), marquer les centres et effectuer les quatre trous de Ø18. (Note: Nous conseillons de ne pas réaliser le trou de Ø18 en une seule fois, mais d'effectuer des Ø inférieurs jusqu'à arriver au Ø de 18.)
- (D)** Schablonen (1) zurecht schneiden und auf der Abdeckung (C) anbringen, wie aus der Zeichnung (E) ersichtlich ist; die Mittelpunkte anzeichnen und vier Löcher mit dem Ø18 bohren. (Anmerkung: Wir, die Löcher nicht gleich mit dem Ø18 zu bohren, sondern mit kleineren Durchmessern zu beginnen, um schließlich den Ø 18 zu erhalten.)
- (I)** Ritagliare i modellini (1), collocarli sul coperchio (C) come mostra la figura (E), segnalare i centri ed effettuare i quattro buchi di Ø18. (Nota: Raccomandiamo di non effettuare subito il foro di Ø18; è meglio eseguirne alcuni di Ø inferiori fino ad arrivare al Ø di 18.)

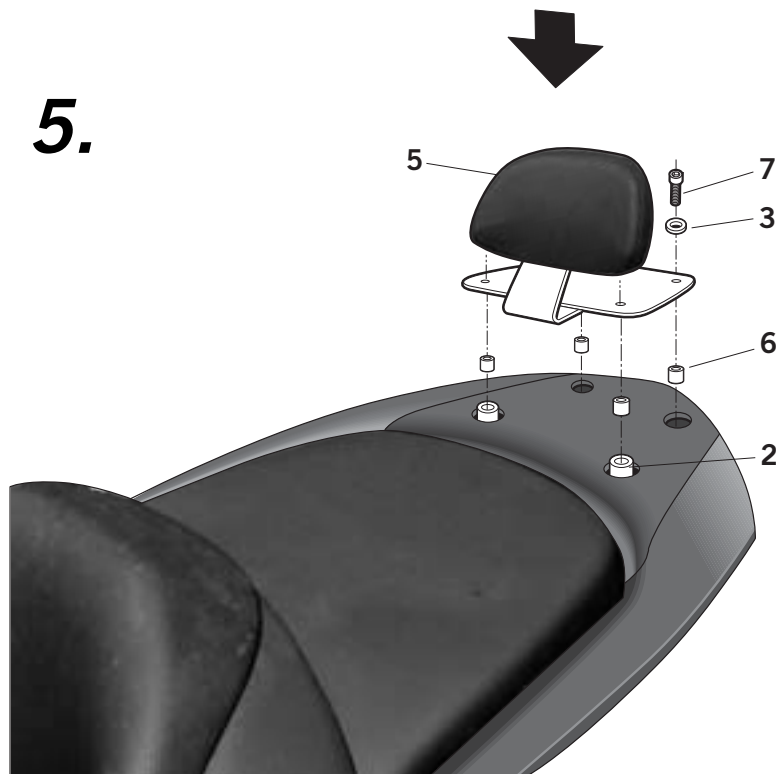
3.



- (E)** Desmontar y desestimar los tornillos (F). Montar el soporte varilla (2) mediante las arandelas (3) y los tornillos (4). Montar la tapeta (C).
- (GB)** Take apart and reject screw (F). Assemble the rod support (2) with washers (3) and the screws (4). Assemble the lid (C).
- (F)** Démontez et rejetez la vis (F). Monter le support tige (2) avec les rondelles (3) et les vis (4). Monter le chapeau (C).
- (D)** Schraube (F) abnehmen und beiseite legen. Stützstab (2) mit Hilfe der Scheiben (3) und der Schrauben (4) montieren. Abdeckung (C) montieren.
- (I)** Smontare ed eliminare la vite (F). Montare il supporto a stecca (2) usando le guarnizioni (3) e le viti (4). Montare il coperchio (C).



- (E)** Montar el asiento trasero (B).
Cerrar el asiento (A).
- (GB)** *Montar el asiento trasero (B).
Cerrar el asiento (A).*
- (F)** Monter le siège arrière (B).
Fermer le siège (A).
- (D)** *Assemble the back seat (B).
Close the seat (A).*
- (I)** Hinteren Sitz (B) montieren.
Sitz (A) schließen.



- (E)** Montar el soporte KIT RESPALDO (5) mediante los distanciadores (6), las arandelas (3) y los tornillos (7).
- (GB)** *Assemble BACK KIT support (5) using the spacing screws (6), washers (3) and screws (7).*
- (F)** Monter le support KIT DOSSIER (5) avec les entretoises (6), les rondelles (3) et les vis (7).
- (D)** *KIT Rückenstütze (5) mit den Distanzhaltern (6), Scheiben (3) und Schrauben (7) montieren.*
- (I)** Montare il supporto KIT SPALLIERA (5) con i distanziatori (6), le rondelle (3) e le viti (7).

COMPONENTES / PARTS / COMPONENTI / EINZELBAUTEILE / COMPONENTI:

Pos.	Ref.		Cant.	
1	260933		1	Plantilla papel - Paper template - Gabarit papier - Papierschablone - Modellini di carta
2	260931		1	SopORTE varilla - Rod support - Support tige - Stützstab - Supporto a stecca
3	303020		6	Arandela Ø8 - Washer - Rondelle - Scheibe - Rondella
4	304081		2	Tornillo M8 x 20 DIN 7380 - Screw - Vis - Schraube - Vite
5	260950		1	Kit respaldo - Kit supports - kit d'appui - Kit Rückenlehne - Kit schienale
6	260213		4	Distanciador Ø16 x 12 - Spacer - Entre-toise - Abstandshalter - Distanziatore
7	304028		4	Tornillo M8 x 25 DIN 7380 - Screw - Vis - Schraube - Vite

