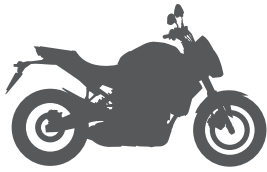


PIN SYSTEM INSTALLATION / INSTALACIÓN PIN SYSTEM / MONTAGE PIN SYSTEM /  
PIN SYSTEM INSTALLAZIONE / MONTAGE PIN SYSTEM



Motorcycle

<b>1</b> REF. 262054 M4	<p>x3</p>	<b>2</b> REF. 304070 M4 x 30 DIN 913	<p>x3</p>	<b>3</b> REF. 260241 Ø8 x Ø5,5 x 2	<p>x1</p>
----------------------------	-----------	---	-----------	---------------------------------------	-----------

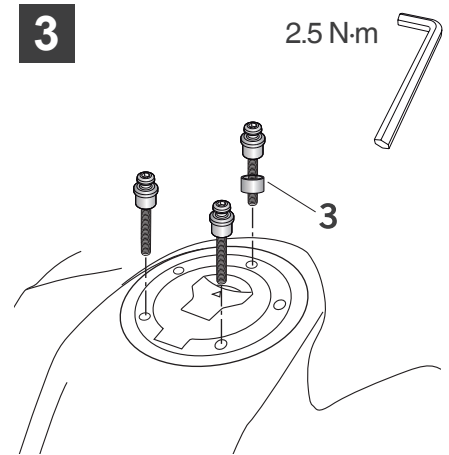
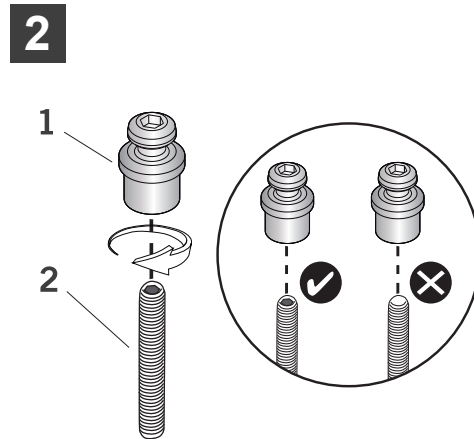
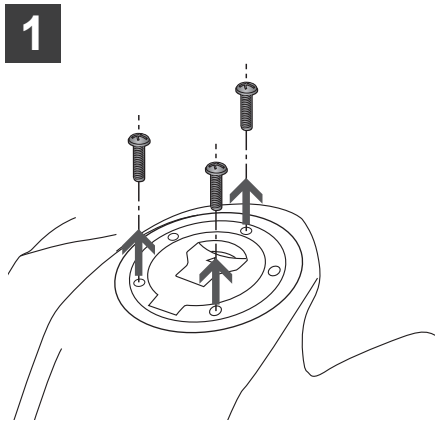
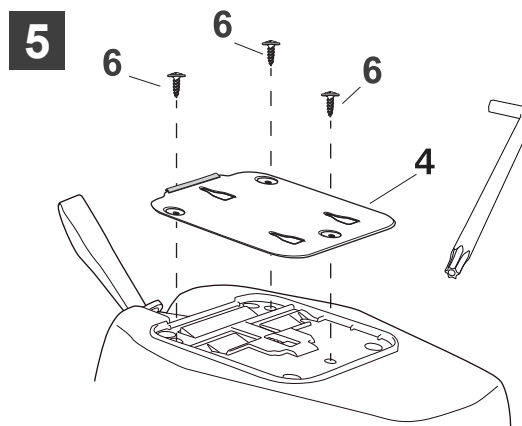
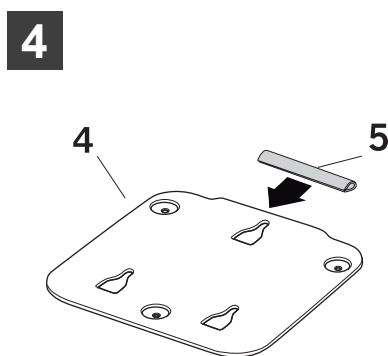


PLATE INSTALLATION / MONTAJE PLETINA / MONTAGE HALTEPLATTE /  
INSTALLAZIONE SUPPORTO / MONTAGE PLATINE



Tank Bag

<b>4</b> REF. 20087N	<p>x1</p>	<b>5</b> REF. 262055	<p>x1</p>	<b>6</b> REF. 304208 Torx 20 Ø 4 x 16	<p>x3</p>
----------------------	-----------	----------------------	-----------	---	-----------



- (GB)** Check your bag's manual before the installation of the fitting plate.  
Always use the security strap.
- (E)** Consulte el manual de su bolsa antes de instalar la pletina.  
Utilice siempre la correa de seguridad.
- (D)** Vor Montage der Halteplatte, bitte die Anleitung des Tank Rucksackes beachten.  
Sicherheitsriemen immer befestigen.
- (I)** Consultare il manuale d'istruzioni del suo zaino prima dell'installazione del supporto.  
Utilizza sempre la cinghia di sicurezza.
- (F)** Consultez la fiche d'instuctions de votre sacoché avant l'installation de la platine.  
Toujours utiliser la sangle de sécurité.

