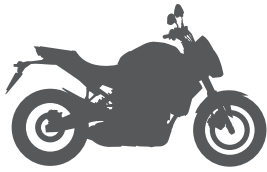


PIN SYSTEM INSTALLATION / INSTALACIÓN PIN SYSTEM / MONTAGE PIN SYSTEM /
PIN SYSTEM INSTALLAZIONE / MONTAGE PIN SYSTEM



Motorcycle

1	REF. 262057 M5		x4
2	REF. 304084 M5 x 35 DIN 913		x3
3	REF. 300010 M5 x 16 DIN 913		x2

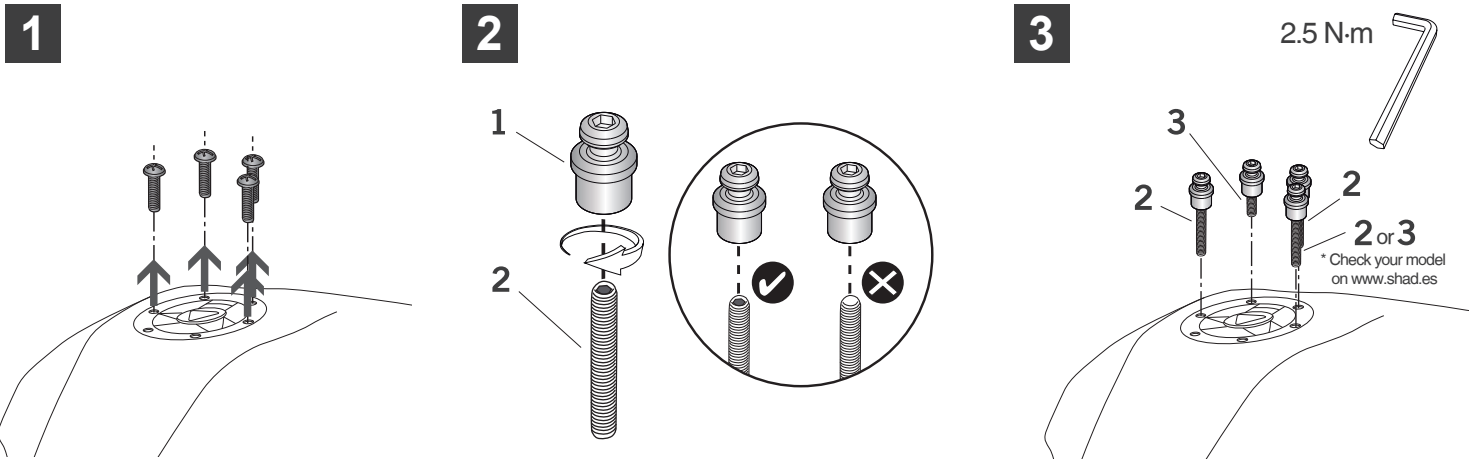
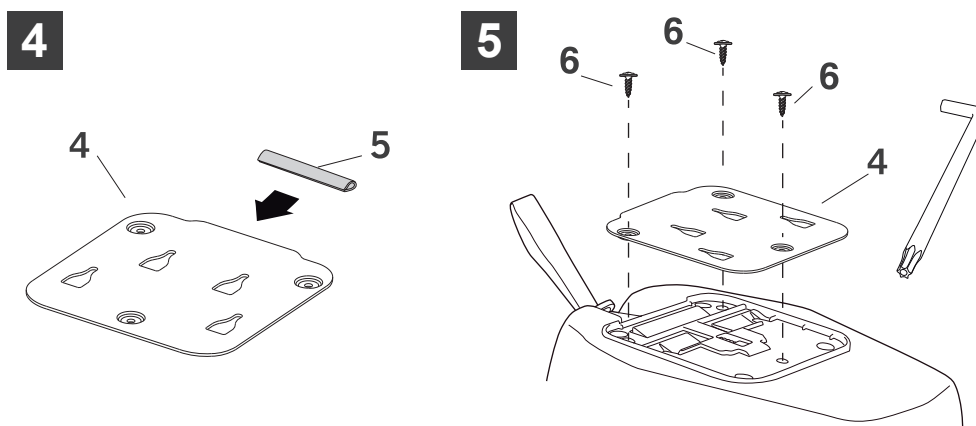


PLATE INSTALLATION / MONTAJE PLETINA / MONTAGE HALTEPLATTE /
INSTALLAZIONE SUPPORTO / MONTAGE PLATINE



Tank Bag

4	REF. 20118N		x1
5	REF. 262055		x1
6	REF. 304208 Torx 20 Ø 4 x 16		x3



- (GB)** Check your bag's manual before the installation of the fitting plate.
Always use the security strap.
- (E)** Consulte el manual de su bolsa antes de instalar la pletina.
Utilice siempre la correa de seguridad.
- (D)** Vor Montage der Halteplatte, bitte die Anleitung des Tank Rucksackes beachten.
Sicherheitsriemen immer befestigen.
- (I)** Consultare il manuale d'istruzioni del suo zaino prima dell'installazione del supporto.
Utilizza sempre la cinghia di sicurezza.
- (F)** Consultez la fiche d'instructions de votre sacoches avant l'installation de la platine.
Toujours utiliser la sangle de sécurité.

