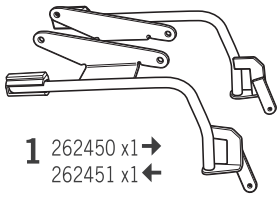


SHAD

BENELLI TRK 125/251 '19

B0TR29IF



1 262450 x1 →
262451 x1 ←



2 304028 x1
M8 x 25 Din 7380



3 303045 x6
Ø8



4 303020 x2
Ø8



5 302024 x2
M8



6 304169 x3
M8 x 50 Din 7380



7 261029 x2
Ø20 Ø10 x 15

! WARNING!

(GB)

Do not fully tighten the screws until it is ensured that the KIT is correctly attached and aligned.

(E)

No apretar los tornillos del todo hasta asegurarse que el KIT está correctamente colocado y alineado.

(D)

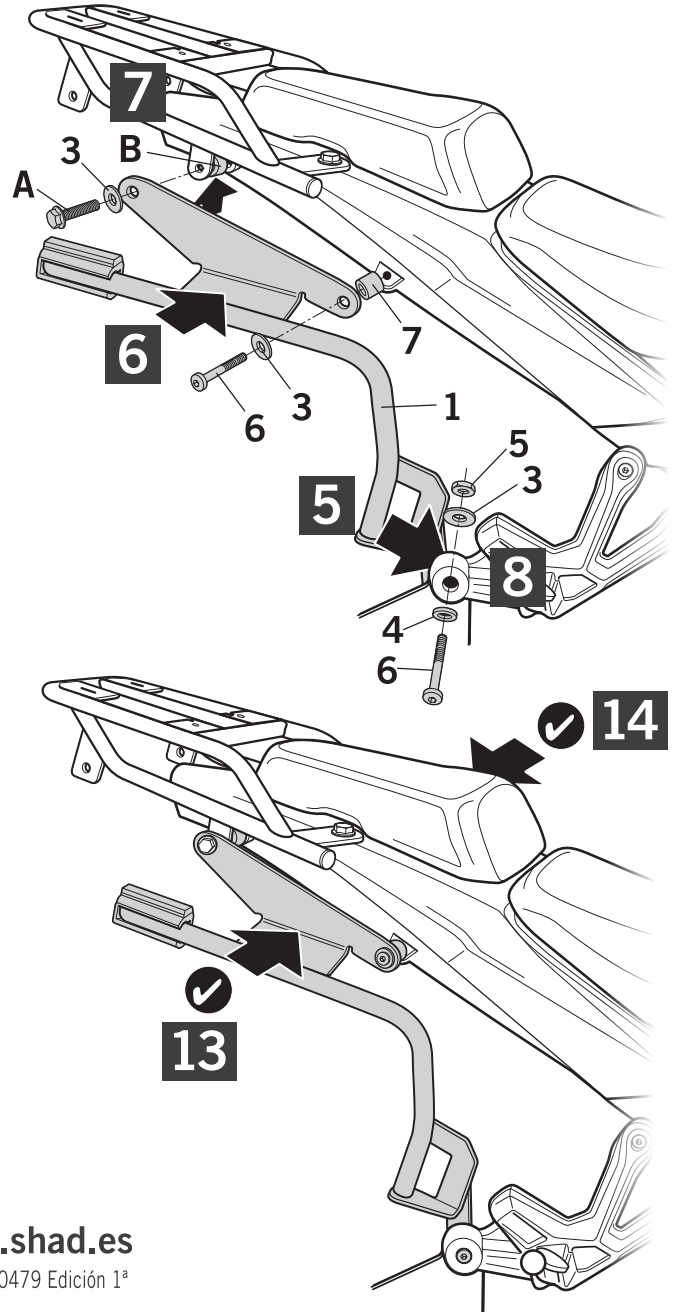
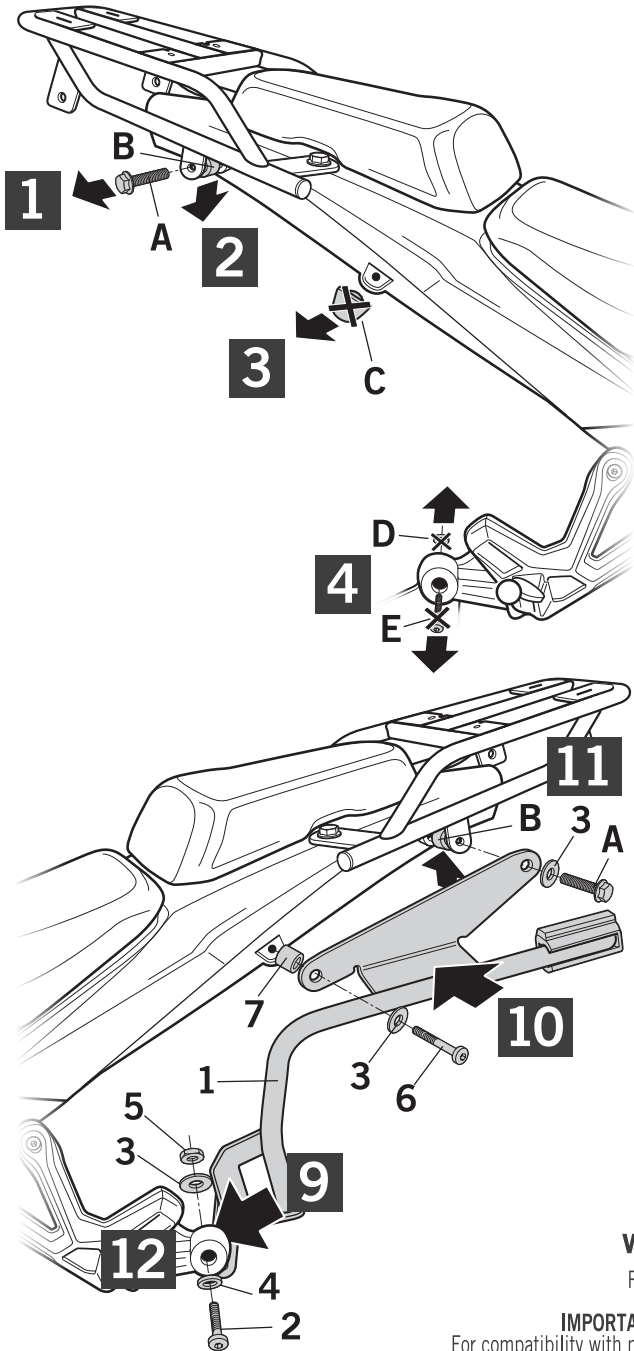
Ziehen Sie die Schrauben nicht ganz fest, bevor Sie sich nicht vergewissert haben, daß der Bausatz korrekt eingestellt und ausgerichtet ist.

(I)

Non stringere del tutto le viti fin tanto non si è sicuri che il kit è collocato correttamente e allineato.

(F)

Ne pas serrer les vis avant d'être sûr que le KIT est correctement monté et ajusté.



www.shad.es

REF. 500479 Edición 1ª

IMPORTANT: Based on European models.
For compatibility with models in other continents, check www.shad.es