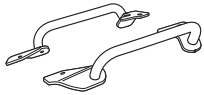


# SHAD

HONDA X-ADV 750 '21  
HOXD714P

**4P**  
SYSTEM

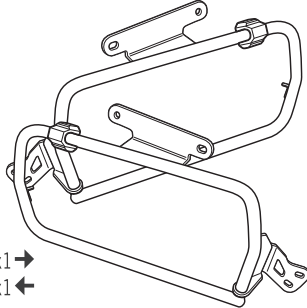
DESIGNED IN  
BARCELONA



**1** 262703 x1 →  
262704 x1 ←



**2** 262699 x1 →  
262700 x1 ←



**3** 262701 x1 →  
262702 x1 ←



**4** 304039 x5  
M8 x 40  
Din 7380



**5** 303045 x14  
Ø8



**6** 260740 x2  
Ø20 Ø11 x 11

**7** 262748 x1 →  
262749 x1 ←



**8** 304028 x4  
M8 x 25  
DIN 7380



**9** 303027 x10  
Ø8



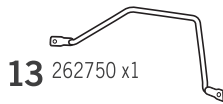
**10** 260213 x1  
Ø16 Ø9 x 12



**11** 261042 x1  
Ø16 Ø9 x 15



**12** 304170 x1  
M8 x 60  
DIN 7380



**13** 262750 x1



**14** 304052 x2  
M6 x 20  
Din 7380



**15** 303017 x4  
Ø6



**16** 302021 x2  
M6

## ! WARNING!

**(GB)** Do not fully tighten the screws until it is ensured that the KIT is correctly attached and aligned.

**(E)** No apretar los tornillos del todo hasta asegurarse que el KIT está correctamente colocado y alineado.

**(D)** Ziehen Sie die Schrauben nicht ganz fest, bevor Sie sich nicht vergewissert haben, daß der Bausatz korrekt eingestellt und ausgerichtet ist.

**(I)** Non stringere del tutto le viti fin tanto non si è sicuri che il kit è collocato correttamente e allineato.

**(F)** Ne pas serrer les vis avant d'être sûr que le KIT soit correctement positionné et ajusté.

**ATTENTION:** For a full equip assembly, mount the 4P System after the top master.

