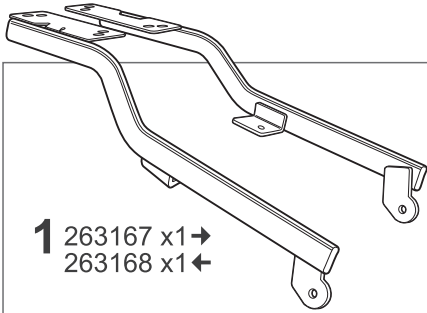


# SHAD

## MACBOR EIGHT MILLE 500 SCR '22 TOP MASTER M0GH52ST

BCN



**1** 263167 x1 →  
263168 x1 ←



**2** 303045 x4  
Ø8



**3** 303027 x4  
Ø8



**4** 304053 x2  
M8x30 DIN 7380



**5** 260538 x2  
Ø16 Ø9 x 9



**6** 304272 x2  
M8x35 DIN 7380

### WARNING!

**GB** Do not fully tighten the screws until it is ensured that the KIT is correctly attached and aligned.

**E** No apretar los tornillos del todo hasta asegurarse que el KIT está correctamente colocado y alineado.

**D** Ziehen Sie die Schrauben nicht ganz fest, bevor Sie sich nicht vergewissert haben, daß der Bausatz korrekt eingestellt und ausgerichtet ist.

**I** Non stringere del tutto le viti fin tanto non si è sicuri che il kit è collocato correttamente e allineato.

**F** Ne pas serrer les vis avant d'être sûr que le KIT soit correctement positionné et ajusté.

**ATTENTION:** For a full equip assembly, mount the café racer after the top master.

