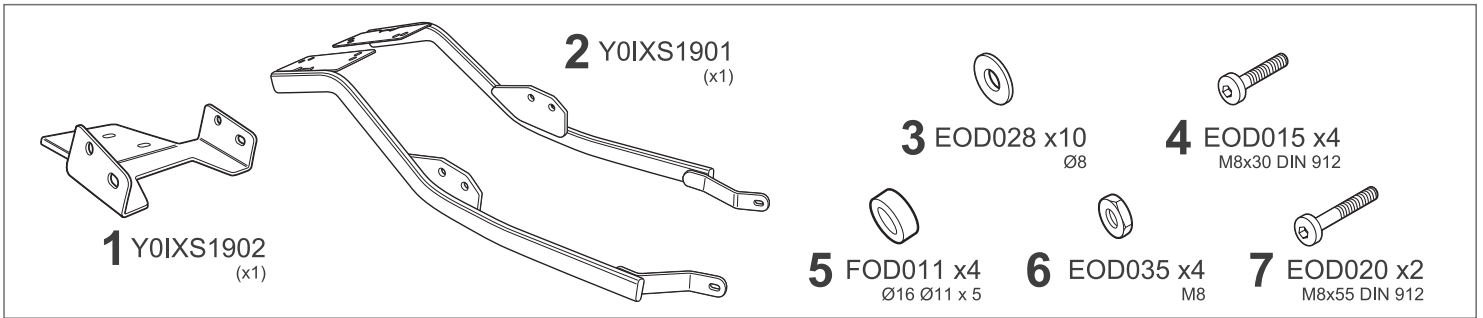


SHAD

YAMAHA XSR 125 '21- / XSR 155 '19- TOP MASTER Y0IXS19ST



WARNING!

GB Do not fully tighten the screws until it is ensured that the KIT is correctly attached and aligned.

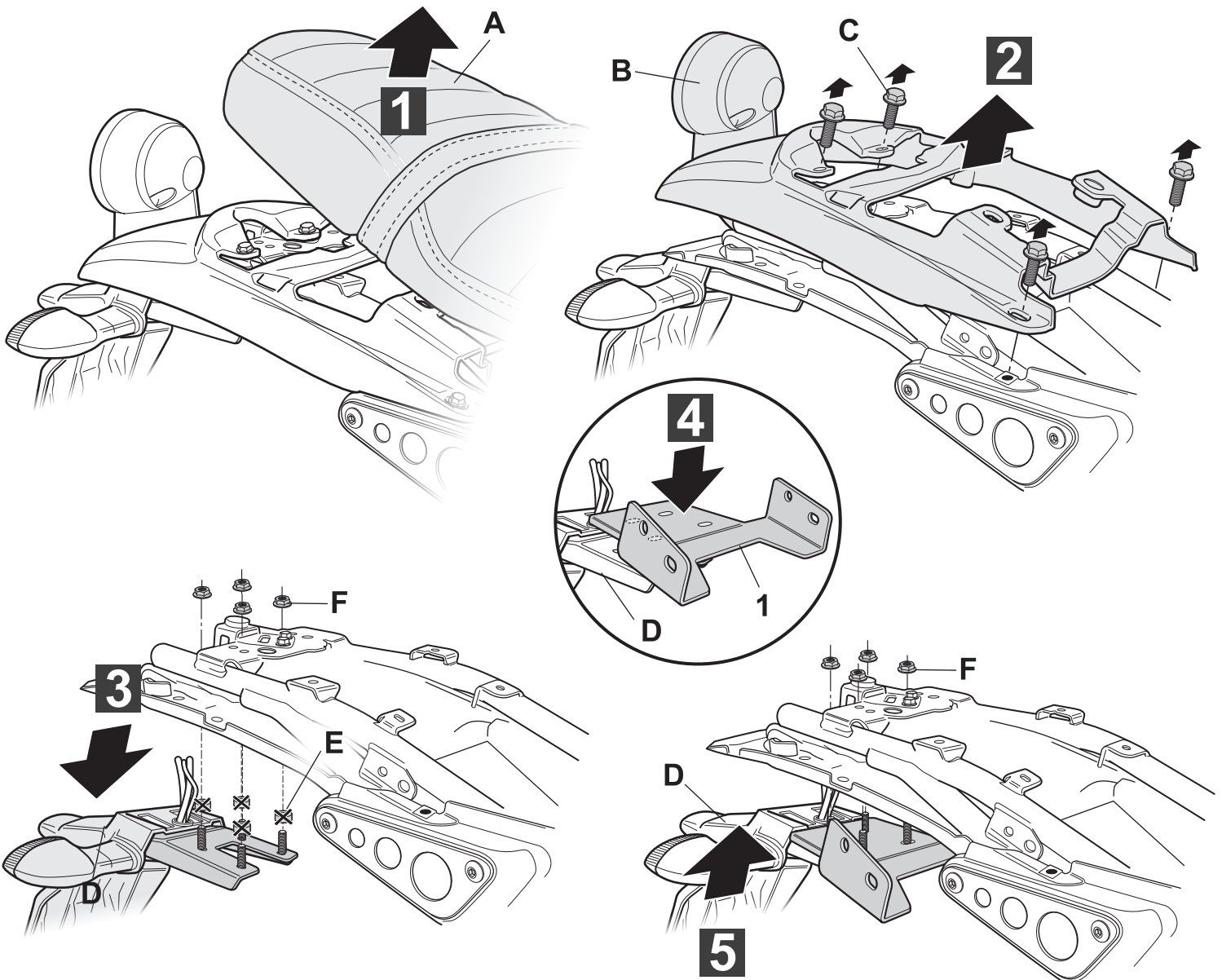
E No apretar los tornillos del todo hasta asegurarse que el KIT está correctamente colocado y alineado.

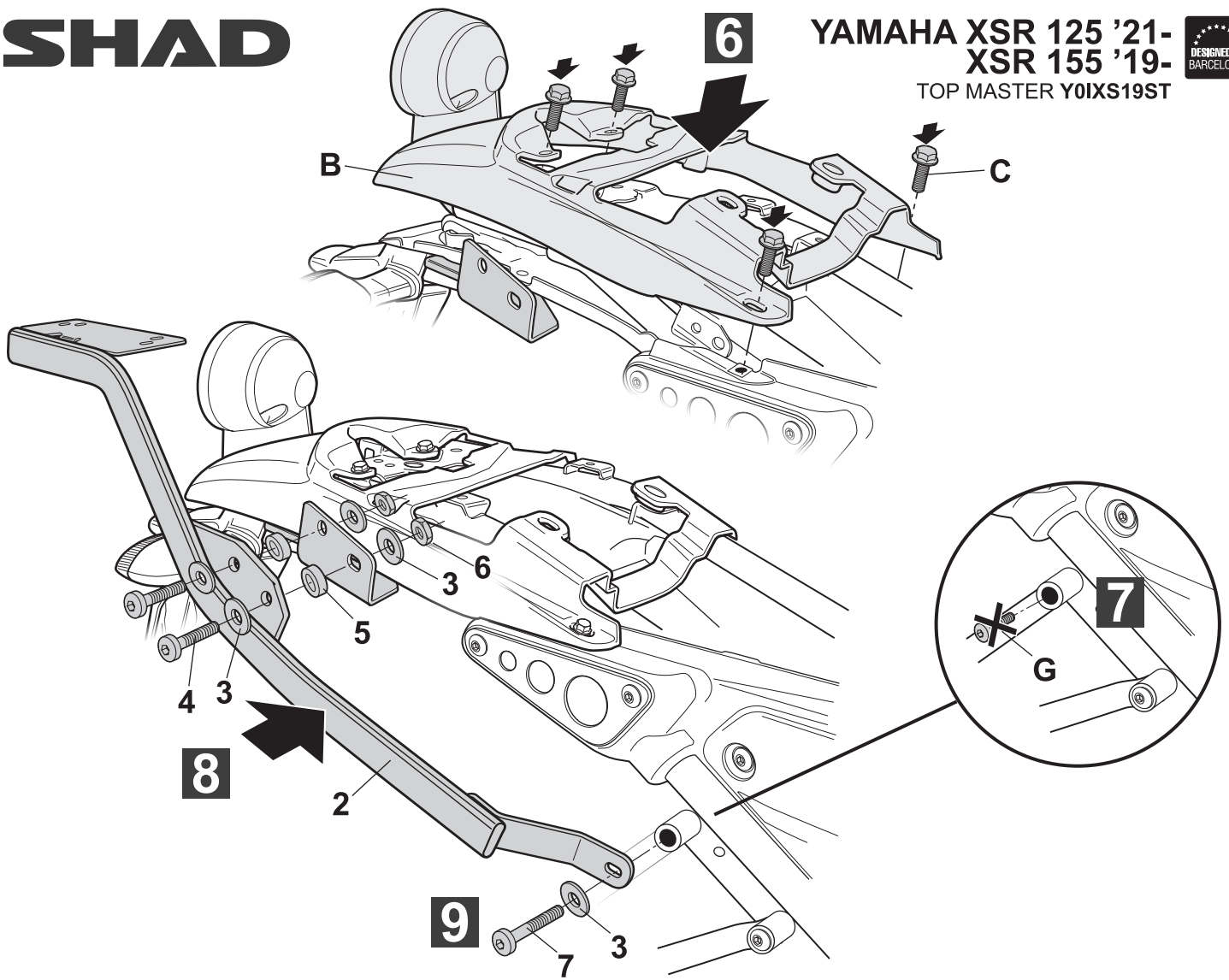
D Ziehen Sie die Schrauben nicht ganz fest, bevor Sie sich nicht vergewissert haben, daß der Bausatz korrekt eingestellt und ausgerichtet ist.

I Non stringere del tutto le viti fin tanto non si è sicuri che il kit è collocato correttamente e allineato.

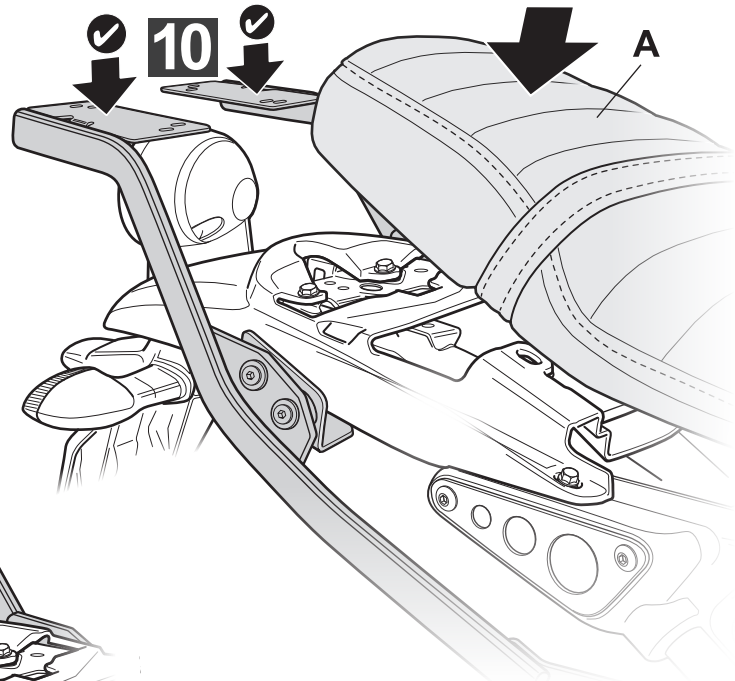
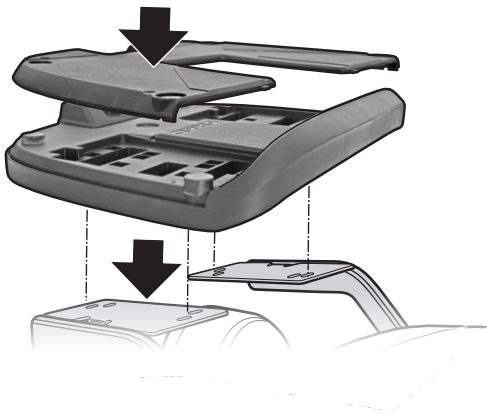
F Ne pas serrer les vis avant d'être sûr que le KIT soit correctement positionné et ajusté.

ATTENTION: For a full equip assembly, mount the 3p system before the top master.





IMPORTANT: Install Case Support to adjust the symmetrical fitting kits position.



**3P SYSTEM
+
TOP MASTER**

