



UM RENEGADE 125 '19

UORN19IF



 1 262547 x1 → 262548 x1 ←	 2 262549 x1 → 262550 x1 ←	 3 202878 x1 → 202879 x1 ←	 4 304127 x2 3,5 x 13	 5 304169 x4 M8 x 50 Din 7380	 6 303045 x4 Ø8
 7 260523 x2 Ø16 Ø9 x 25	 8 260817 x2 Ø14 Ø9 x 27	 9 260648 x6 Ø16 Ø9 x 5	 10 304071 x2 M6 x 50 Din 912	 11 303017 x4 Ø6	 12 302021 x2 Ø6
			 13 260695 x2		

ATTENTION: NOT INCLUDED IS THIS KIT

! WARNING!

(GB)

Do not fully tighten the screws until it is ensured that the KIT is correctly attached and aligned.

(E)

No apretar los tornillos del todo hasta asegurarse que el KIT está correctamente colocado y alineado.

(D)

Ziehen Sie die Schrauben nicht ganz fest, bevor Sie sich nicht vergewissert haben, daß der Bausatz korrekt eingestellt und ausgerichtet ist.

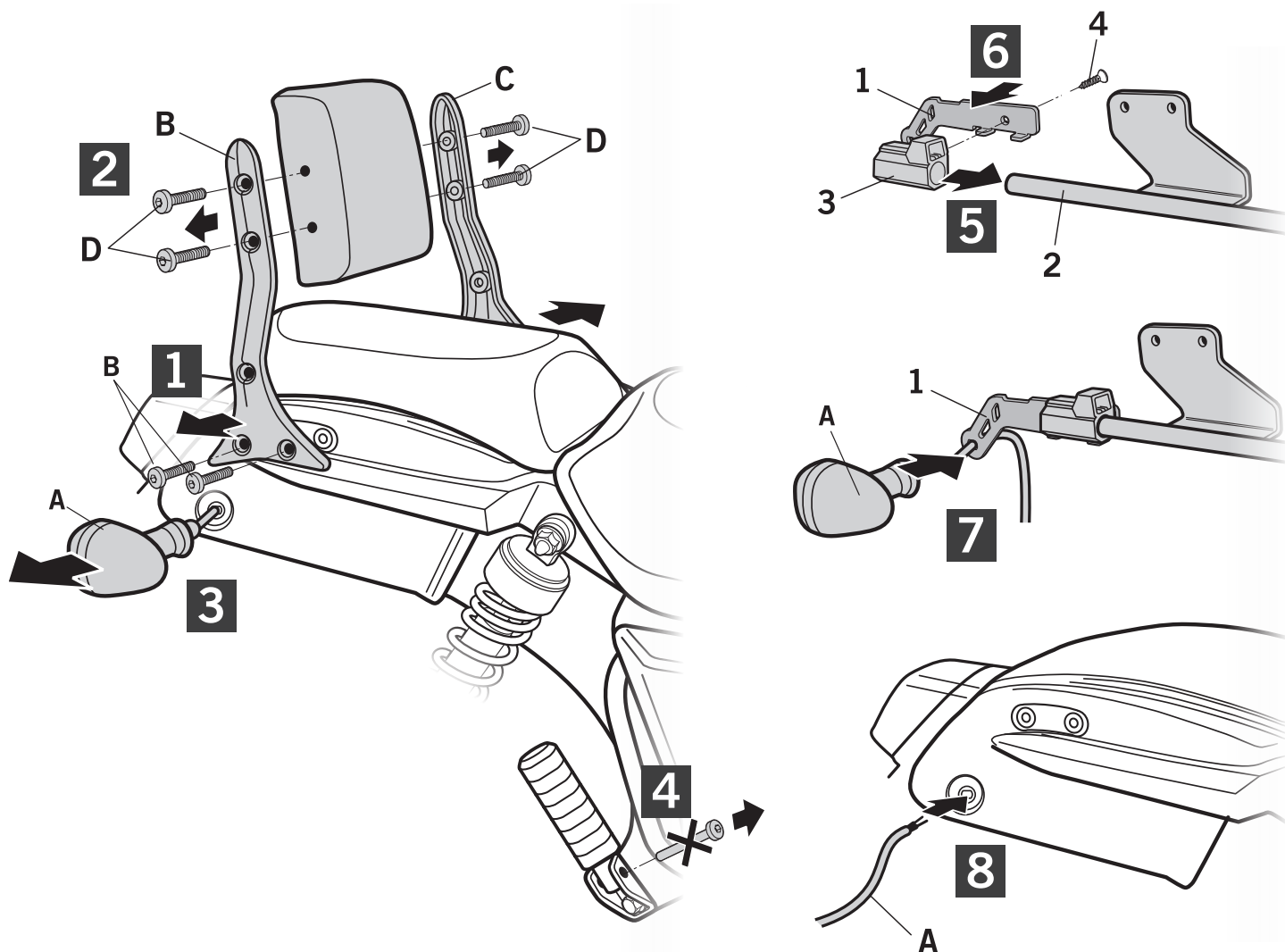
(I)

Non stringere del tutto le viti fin tanto non si è sicuri che il kit è collocato correttamente e allineato.

(F)

Ne pas serrer les vis avant d'être sûr que le KIT est correctement monté et ajusté.

ATTENTION: For a full equip assembly, mount the 3P System after the Top Master.



IMPORTANT: Based on European models. For compatibility with models in other continents, check www.shad.es

