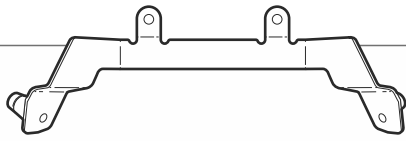


SHAD

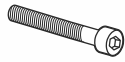
SYM MAXSYM 400i '21 SHAD LOCKS S0MS41SC

SIZE
5

DESIGNED IN
BARCELONA



1 262743 x 1



2 304012 x 2
M6x16 DIN 912



3 303017 x 2
Ø6



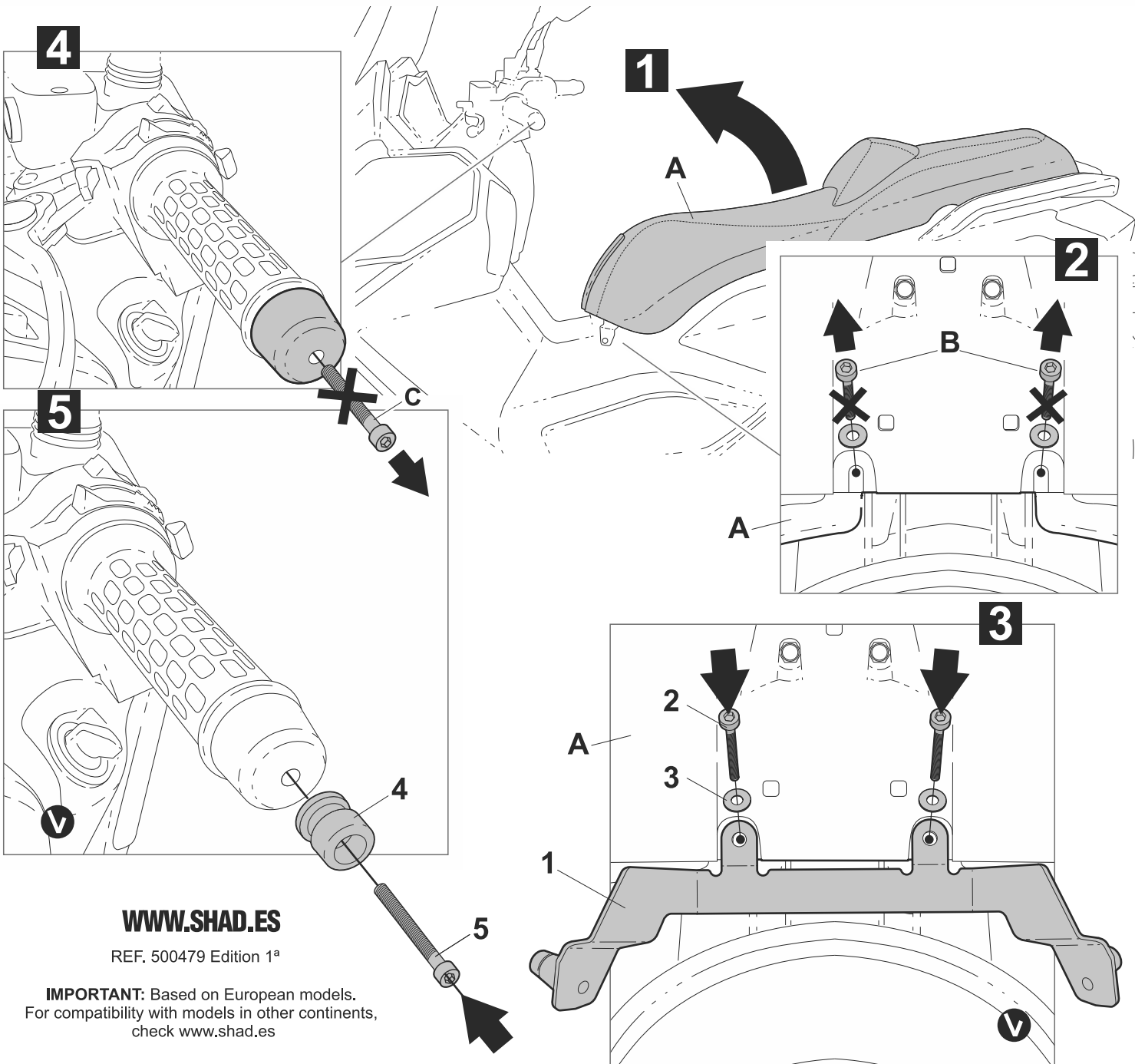
4 262920 x 1



5 304179 x 1
M6x65 DIN 912

WARNING!

- | | | | | |
|--|--|---|---|--|
| <p>(GB)
Tight firmly the pivot.
Make sure that the pivot
is firmly tight.
UBRICATE ONLY WITH
WD-40 OIL!</p> | <p>(E)
Apretar el pivote
fuertemente. Asegurarse de
que el pivote queda
totalmente fijado. LUBRICAR
SÓLO CON ACEITE WD-40 !</p> | <p>(D)
Zapfen besonders fest anziehen und
sicherstellen, dass er sich nicht
mehr bewegen kann. ALS
SCHMIERMITTEL IST NUR ÖL VOM
TYP (WD 40) ZU VERWENDEN</p> | <p>(I)
Premere il perno con
forza. Assicursiche il
perno sia opletamente
fissato. LUBRIFICARE
SOLO CON OLIO WD-40!</p> | <p>(F)
Serrer fortement le pivot.
S'assurer qu'il reste
totalment fixé.
LUBRIFIER SEULEMENT
AVEC WD-40!</p> |
|--|--|---|---|--|



WWW.SHAD.ES

REF. 500479 Edition 1ª

IMPORTANT: Based on European models.
For compatibility with models in other continents,
check www.shad.es