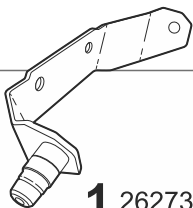


# SHAD

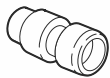
## ARIIC CHINF 318 '21 SHAD LOCKS A0CH31SC

SIZE  
**5**

**BCN**



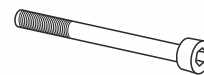
**1** 262738 x 1



**2** 262921 x 1



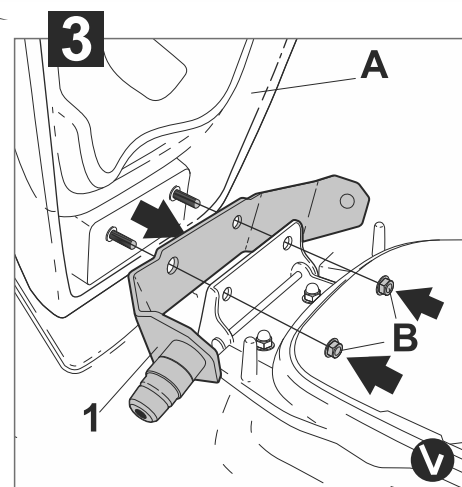
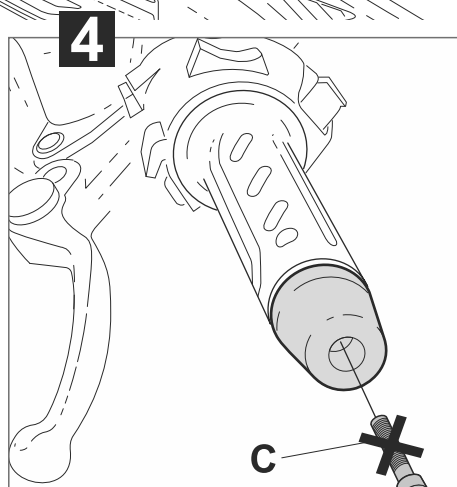
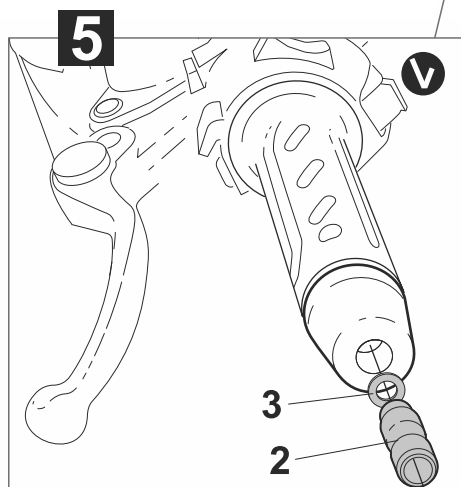
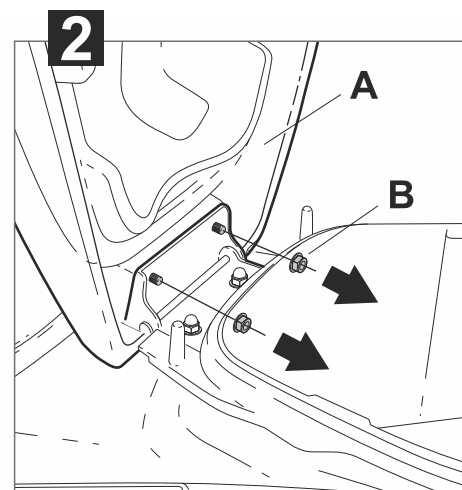
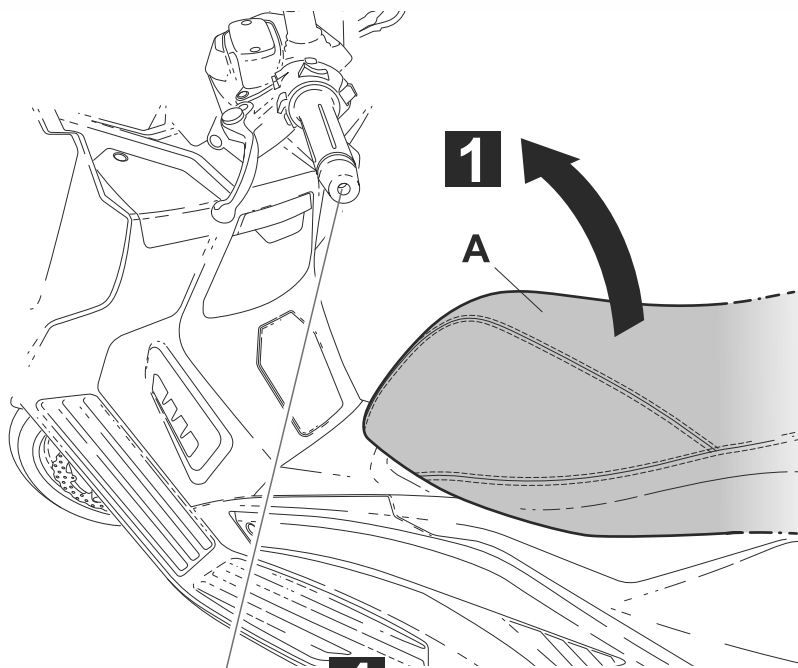
**3** 303020 x 1  
Ø8



**4** 304095 x 1  
M8 x 75 DIN 912

### WARNING!

- |   |   |   |  |   |
|---|---|---|--|---|
| <p><b>(GB)</b><br/>Tight firmly the pivot.<br/>Make sure that the pivot<br/>is firmly tight.<br/>LUBRICATE ONLY WITH<br/>WD-40 OIL!</p> | <p><b>(E)</b><br/>Apretar el pivote<br/>fuertemente. Asegurarse de<br/>que el pivote queda<br/>totalmente fijado. LUBRICAR<br/>SOLO CON ACEITE WD-40!</p> | <p><b>(D)</b><br/>Zapfen besonders fest anziehen und<br/>sicherstellen, dass er sich nicht<br/>mehr bewegen kann. ALS<br/>SCHMIERMITTEL IST NUR ÖL VOM<br/>TYP (WD 40) ZU VERWENDEN</p> | <p><b>(I)</b><br/>Premere il perno con<br/>forza. Assicurarsi che il<br/>perno sia opletamente<br/>fissato. LUBRIFICARE<br/>SOLO CON OLIO WD-40!</p> | <p><b>(F)</b><br/>Serrer fortement le pivot.<br/>S'assurer qu'il reste<br/>totalement fixé.<br/>AVEC WD-40!</p> |
|---|---|---|--|---|



**4**

[WWW.SHAD.ES](http://WWW.SHAD.ES)

REF. 500479 Edition 1<sup>a</sup>

**IMPORTANT:** Based on European models.  
For compatibility with models in other continents,  
check [www.shad.es](http://www.shad.es)