

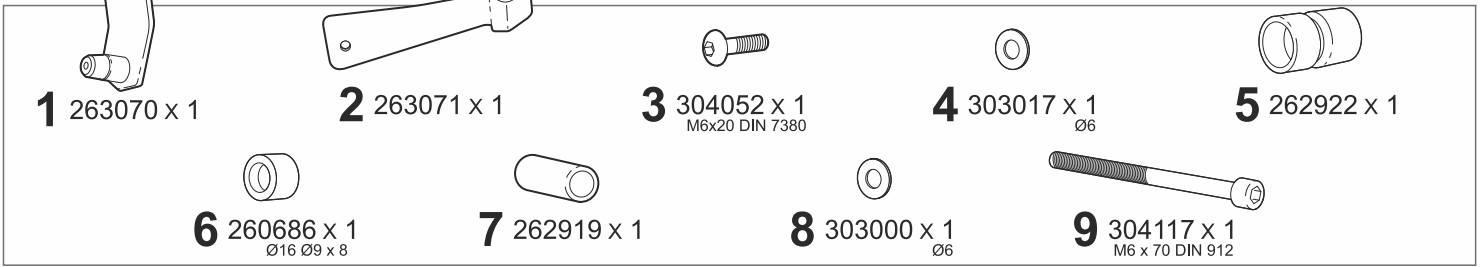
SHAD

HONDA ADV 350 '22

SHAD LOCKS H0DV32SC

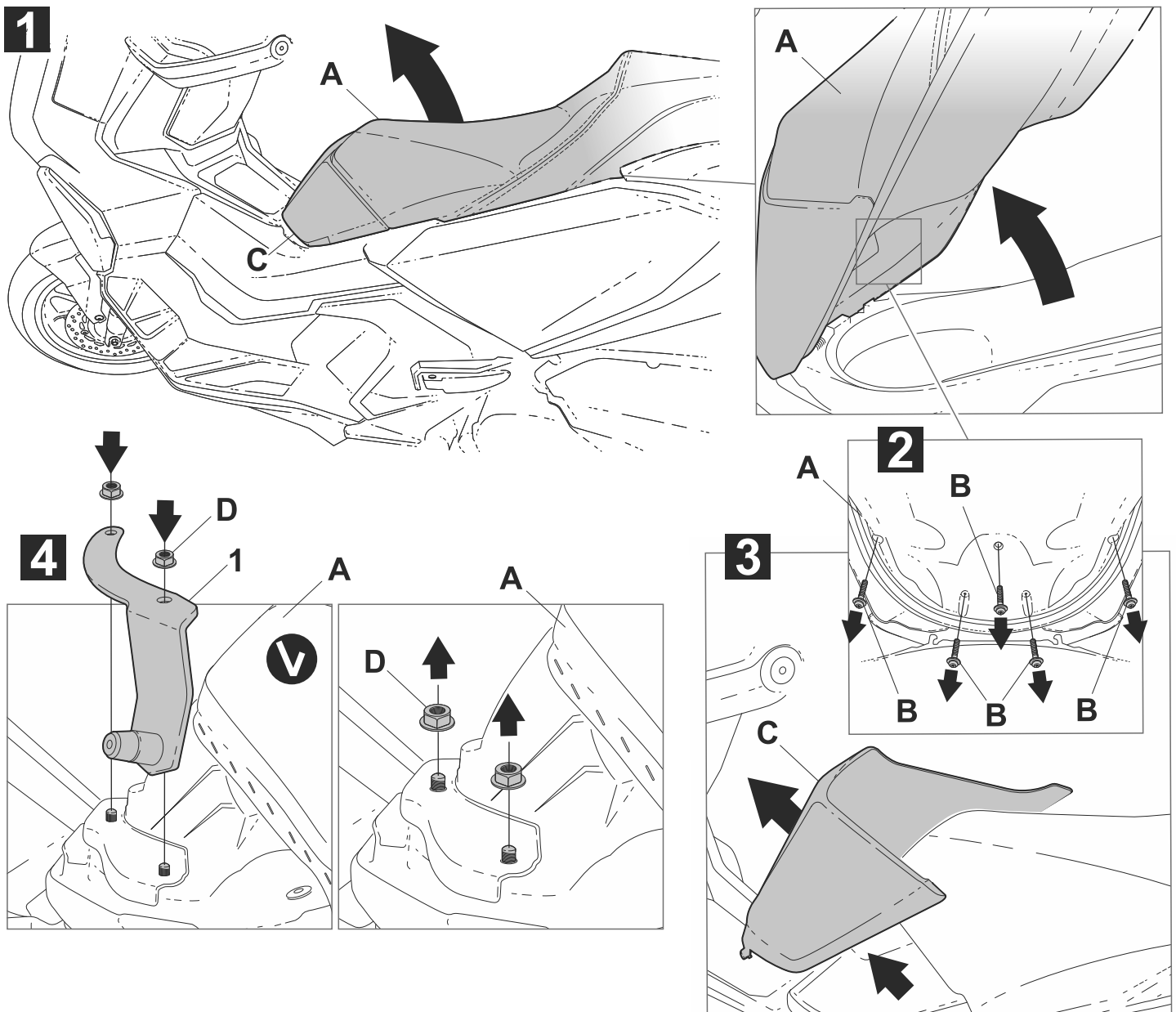
SIZE
5

BCN

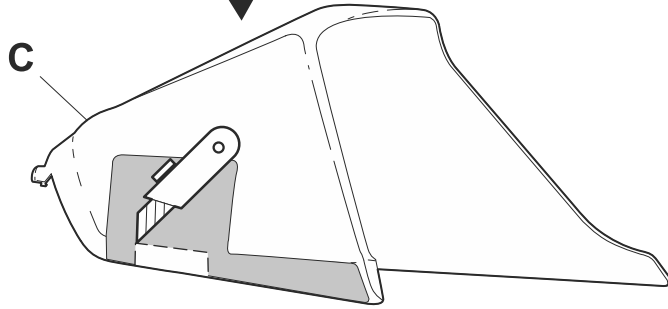
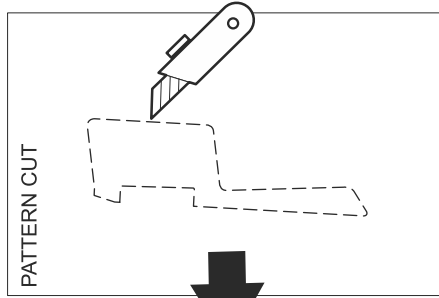


WARNING!

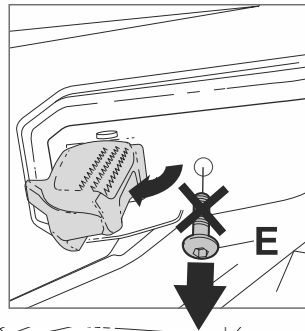
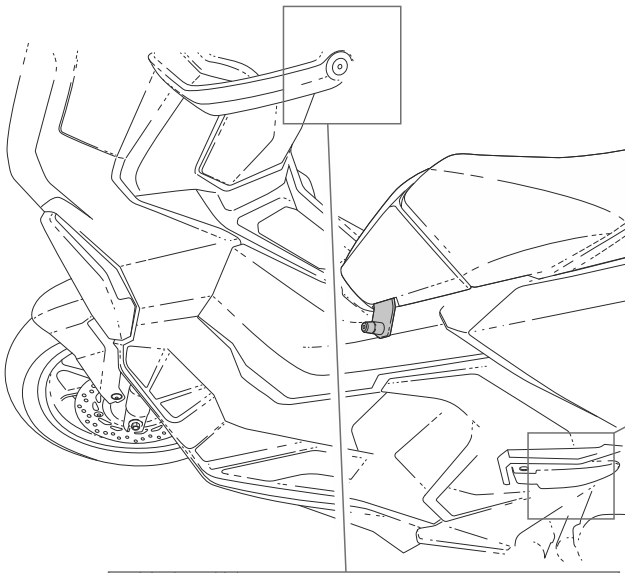
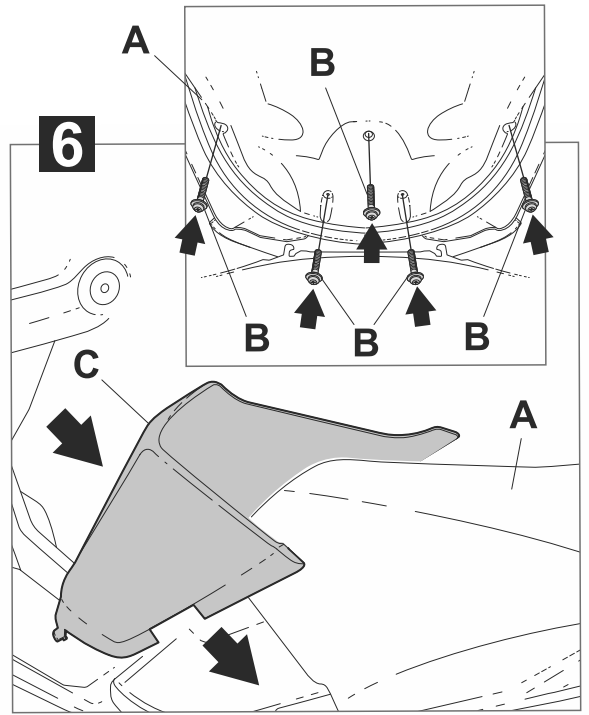
- | | | | | |
|---|---|---|--|--|
| <p>(GB)
Tight firmly the pivot.
Make sure that the pivot
is firmly tight.
LUBRICATE ONLY WITH
WD-40 OIL!</p> | <p>(E)
Apretar el pivote
fuertemente. Asegurarse de
que el pivote queda
totalmente fijado. LUBRICAR
SOLO CON ACEITE WD-40!</p> | <p>(D)
Zapfen besonders fest anziehen und
sicherstellen, dass er sich nicht
mehr bewegen kann. ALS
SCHMIERMITTEL IST NUR ÖL VOM
TYP (WD 40) ZU VERWENDEN</p> | <p>(I)
Premere il perno con
forza. Assicurarsi che il
perno sia opletamente
fissato. LUBRIFICARE
SOLO CON OLIO WD-40!</p> | <p>(F)
Serrer fortement le pivot.
S'assurer qu'il reste
totalment fixé.
AVEC WD-40!</p> |
|---|---|---|--|--|



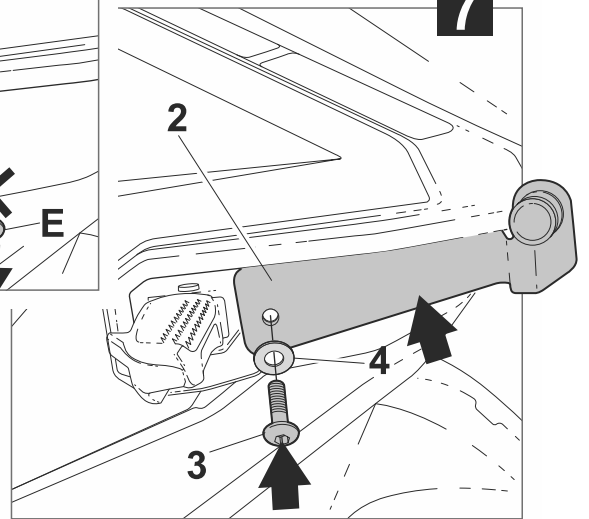
5



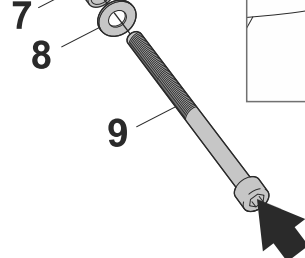
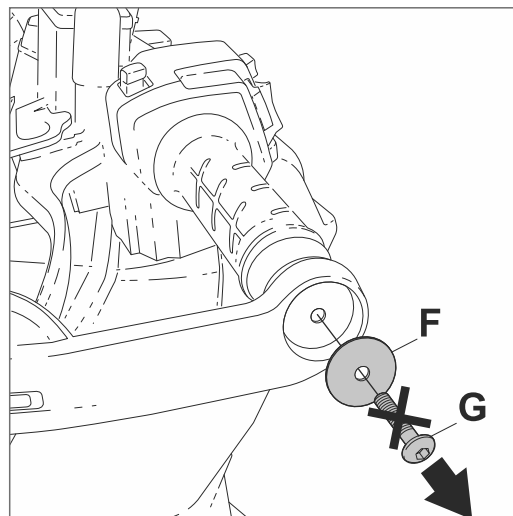
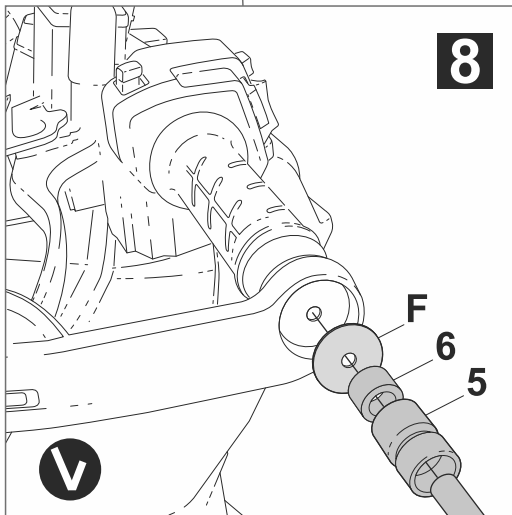
6

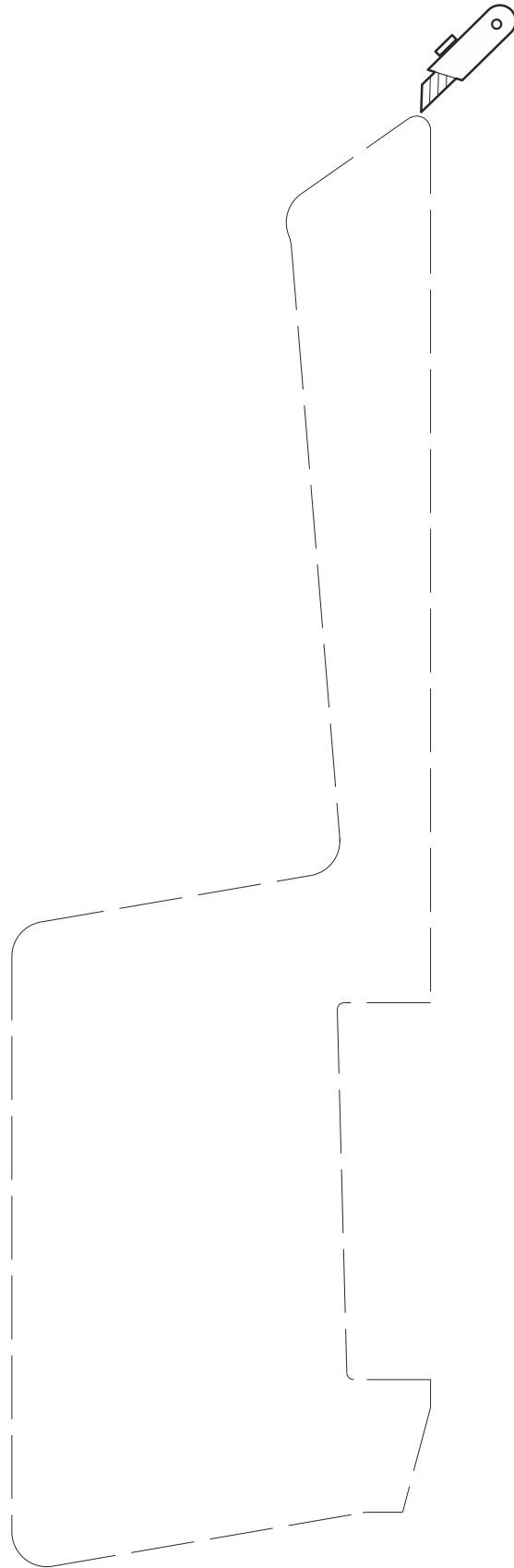


7



8





PATTERN CUT