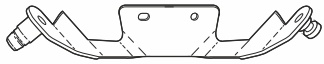


SHAD

SYM SYMPHONY 125 ST ('15 - '20)
SYM JET X 50/125 '21-
SHAD LOCKS S0SM10SC

SIZE
3

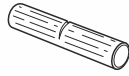
BCN



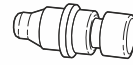
1 262986 x 1



2 262926 x 1
16 x M8 x 13



3 262925 x 1



4 262987 x 1



5 304429 X 1
M8x100 DIN 912

WARNING!

(GB)

Tight firmly the pivot.
Make sure that the pivot
is firmly tight.
LUBRICATE ONLY WITH
WD-40 OIL!

(E)

Apretar el pivote
fuertemente. Asegurarse de
que el pivote queda
totalmente fijado. LUBRICAR
SOLO CON ACEITE WD-40!

(D)

Zapfen besonders fest anziehen und
sicherstellen, dass er sich nicht
mehr bewegen kann. ALS
SCHMIERMITTEL IST NUR ÖL VOM
TYP (WD 40) ZU VERWENDEN

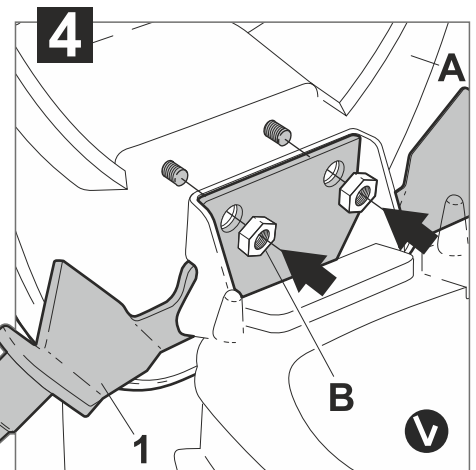
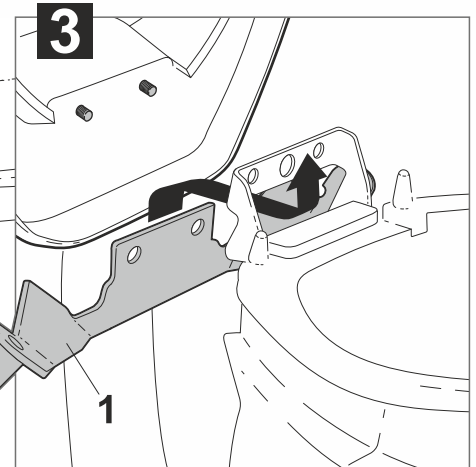
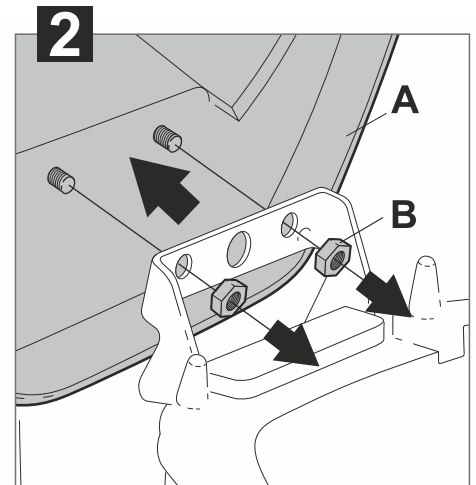
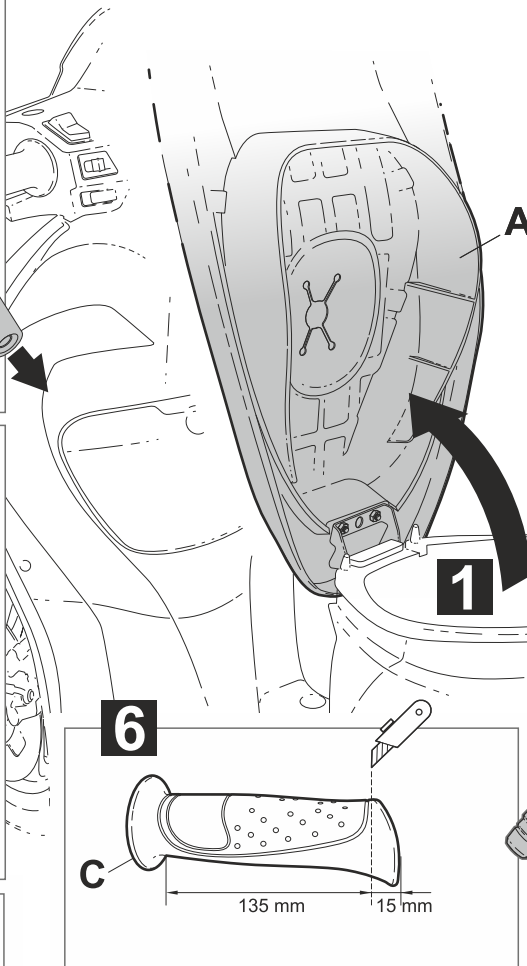
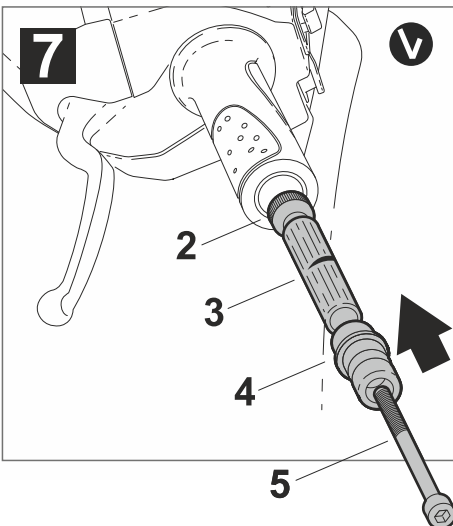
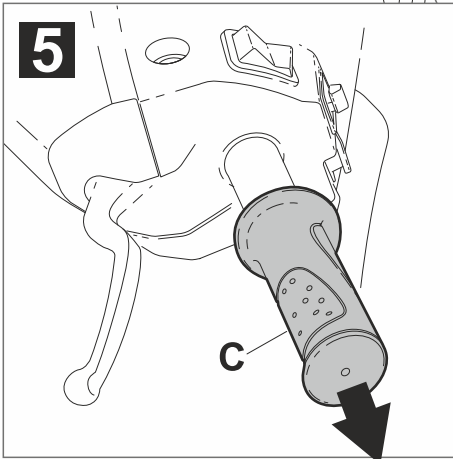
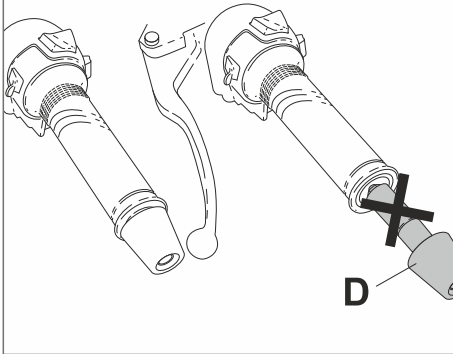
(I)

Premere il perno con
forza. Assicuratevi che il
perno sia completamente
fissato. LUBRIFICARE
SOLO CON OLIO WD-40!

(F)

Serrer fortement le pivot.
S'assurer qu'il reste
totalement fixé.
AVEC WD-40!

5A SYM JET X



WWW.SHAD.ES

REF. 500479 Edition 2^a

IMPORTANT: Based on European models.
For compatibility with models in other continents,
check www.shad.es