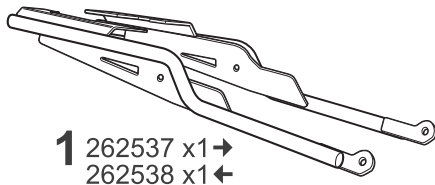


SHAD

YAMAHA TENERE 700 ('19- TOP MASTER Y0TN79ST

BCN



1 262537 x1 →
262538 x1 ←



2 261277 x4
Ø20 Ø11 x 25



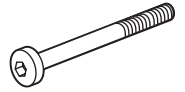
3 260712 x4
Ø20 Ø11 x 22



4 303045 x6
Ø8



5 303027 x4
Ø8



6 304174 x4
M8 x 80 Din 7380

WARNING!

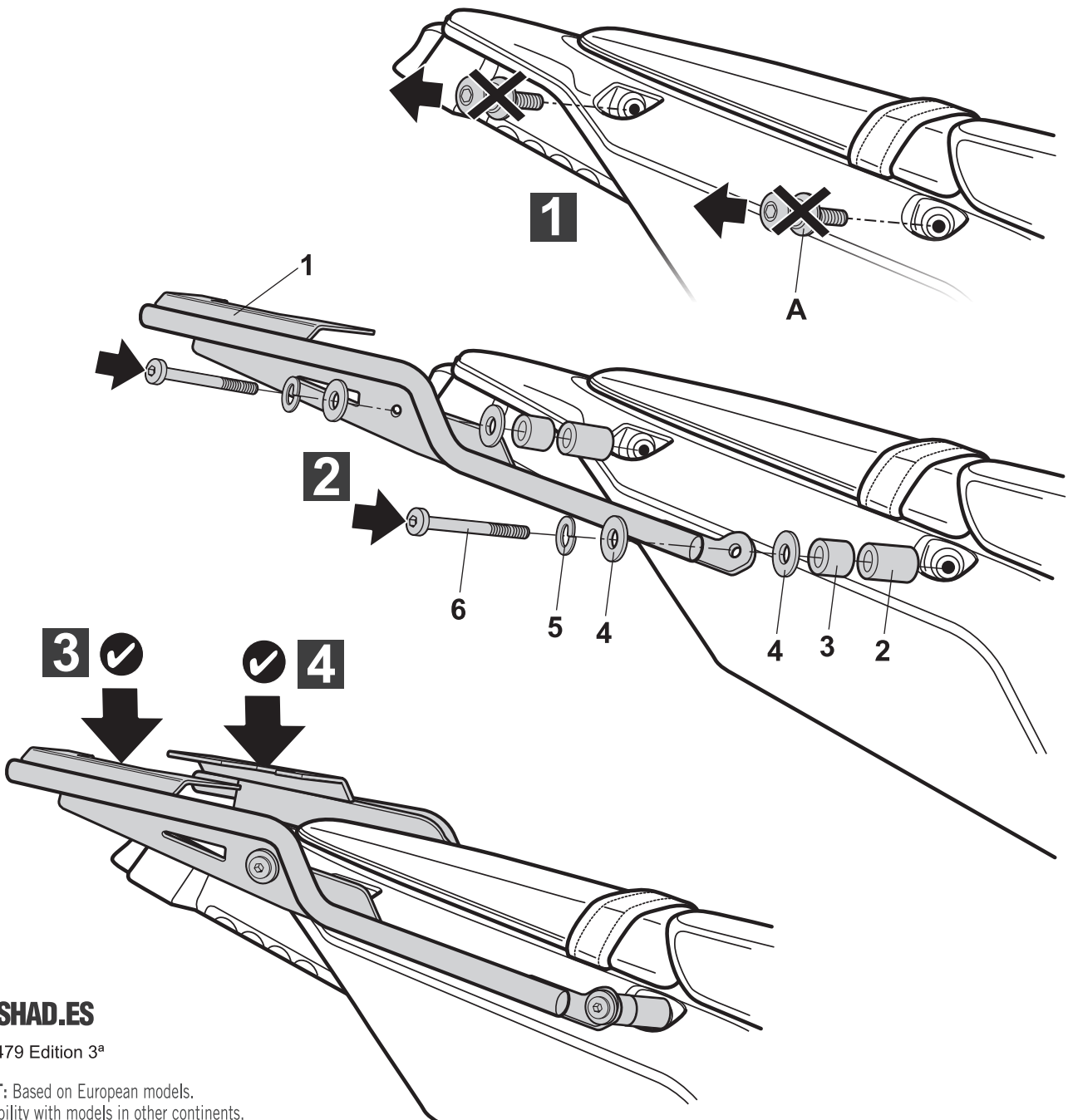
GB Do not fully tighten the screws until it is ensured that the KIT is correctly attached and aligned.

E No apretar los tornillos del todo hasta asegurarse que el KIT está correctamente colocado y alineado.

D Ziehen Sie die Schrauben nicht ganz fest, bevor Sie sich nicht vergewissert haben, daß der Bausatz korrekt eingestellt und ausgerichtet ist.

I Non stringere del tutto le viti fin tanto non si è sicuri che il kit è collocato correttamente e allineato.

F Ne pas serrer les vis avant d'être sûr que le KIT soit correctement positionné et ajusté.



WWW.SHAD.ES

REF. 500479 Edition 3ª

IMPORTANT: Based on European models.
For compatibility with models in other continents,
check www.shad.es