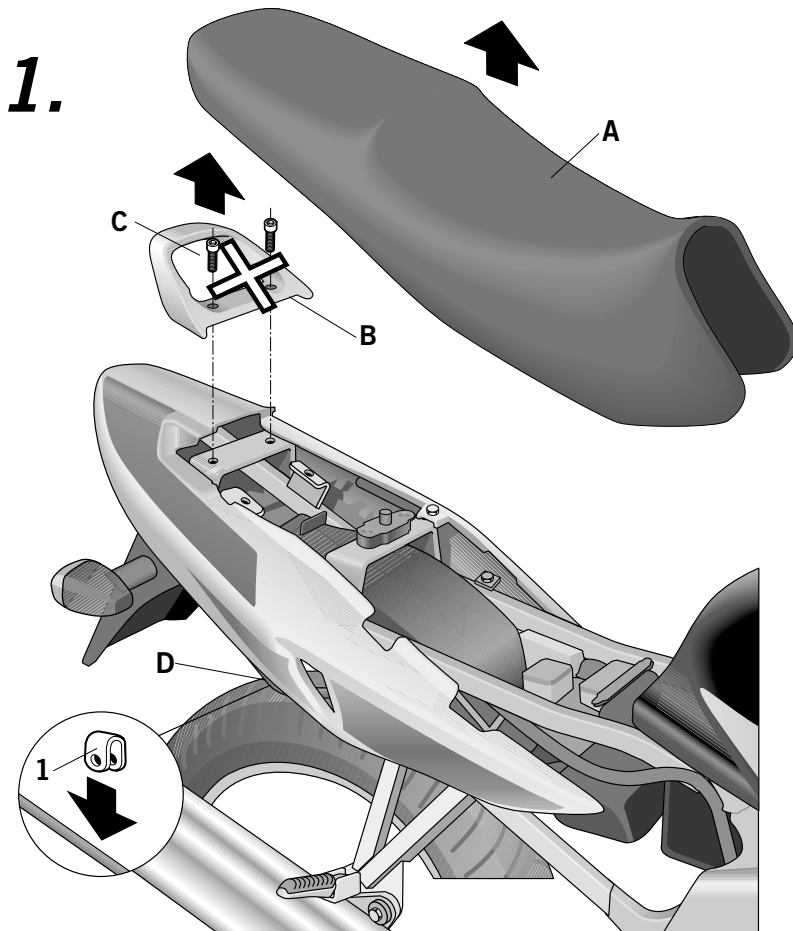
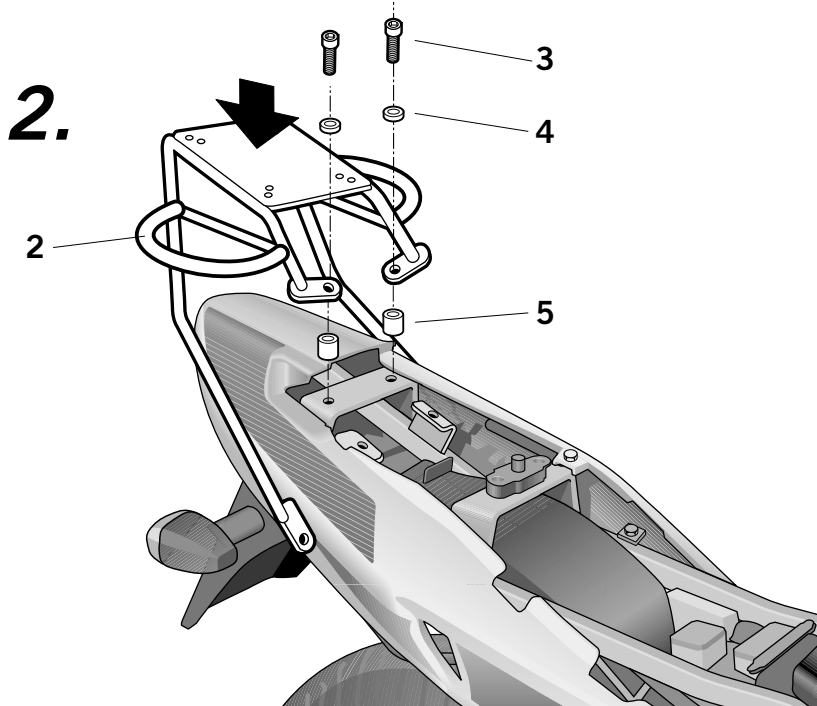


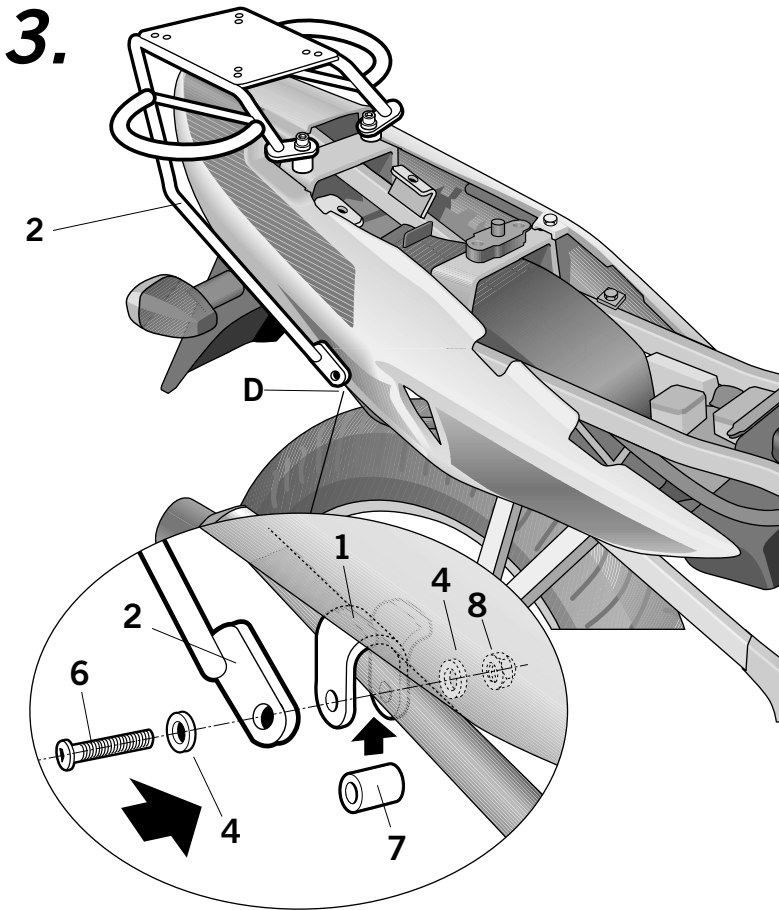
- (E) Consejo para un correcto montaje del kit:** No apretar los tornillos del todo hasta asegurarse que el KIT esta correctamente colocado y alineado. En caso de montar los soportes KIT TOP (SOGS51ST) y su moto ya posee el KIT FULL (SOGS51SF) montado, desmontar el soporte agarradero del KIT FULL. desestimar los distanciadores (5) incluidos en este KIT TOP.
- (GB) Proper kit assembly:** Do not fully tighten the screws until it is ensured that the KIT is correctly attached and aligned. When attaching KIT TOP supports (SOGS51ST) and your bike already has KIT FULL (SOGS51SF) assembled, dismantle the KIT FULL handgrip support. Remove spacers (5) included in this KIT TOP.
- (F) Conseil pour un montage correct du kit:** Ne pas serrer complètement les vis avant d'être sûr que le KIT est correctement monté et ajusté. Si vous montez les supports KIT TOP (SOGS51ST) et que votre moto dispose déjà du KIT FULL (SOGS51SF), démonter le support poignée du KIT FULL. Jeter les écarteurs (5), compris dans ce KIT TOP.
- (D) Ratgeber zur korrekten Montage des Kit:** Ziehen Sie die Schrauben nicht ganz fest, bevor Sie sich nicht vergewissert haben, daß der Bausatz korrekt eingestellt und ausgerichtet ist. Wenn Sie die KIT TOP-Träger (SOGS51ST) montieren und ihr Motorrad bereits mit dem KIT FULL (SOGS51SF) ausgestattet ist, bauen Sie den Griffträger des KIT FULL aus. Beseitigen Sie die Abstandshalter (5), die in diesem KIT TOP enthalten sind.
- (I) Consigli per un corretto montaggio del kit:** Non stringere del tutto le viti finché non si è controllato che il Kit è situato e allineato correttamente. Nel caso di montare i supporti KIT TOP (SOGS51ST) in una moto già corredata di KIT FULL (SOGS51SF), smontare il supporto del manico del KIT FULL. Eliminare i separatori (5) acclusi in questo KIT TOP.



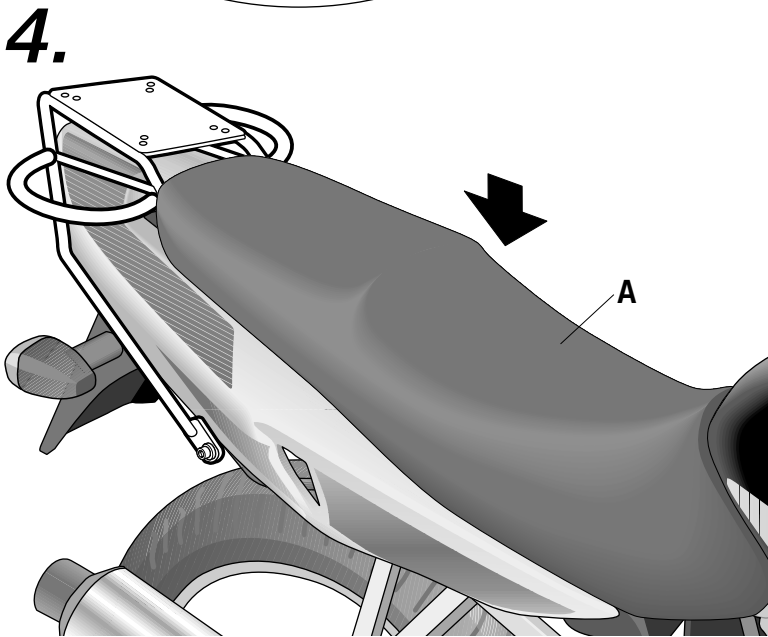
- (E)** Desmontar el asiento (A).  
Desmontar el agarradero (B) mediante los tornillos (C) y desestimar ambos.  
Montar las bridas (1) en el tubo del chasis, zona lateral (D).
- (GB)** Dismantle seat (A).  
Dismantle and remove handgrip (B) using and removing screws (C).  
Attach bridles (1) onto the chassis tube, side area (D).
- (F)** Démonter le siège (A).  
Démonter la poignée (B) à l'aide des vis (C) et jeter les deux.  
Monter les brides (1) sur le tube du châssis, en zone latérale (D).
- (D)** Den Sitz (A) abmontieren. Den Radgürtel (B) an den Schrauben (C) abmontieren und beide abnehmen. Die Laschen (1) an der Chassisröhre, im Seitenbereich (D), montieren.
- (I)** Smontare il sedile (A).  
Smontare il manico (B) mediante le viti (C) e svitare entrambi.  
Montare le fascette (1) nel tubo del telaio, zona laterale (D).



- (E)** Montar el soporte KIT TOP (2) en zona agarradero, mediante los tornillos (3), las arandelas (4) y los distanciadores (5).
- (GB)** Attach KIT TOP support (2) in the handgrip area, using screws (3), washers (4) and spacers (5).
- (F)** Monter le support KIT TOP (2) sur les poignées, à l'aide des vis (3), rondelles (4) et écarteurs (5).
- (D)** Die Halterung KIT TOP (2) im Bereich des Radgürtel mit den Schrauben (3), Unterlegscheiben (4) und den Abstandsringen (5) montieren.
- (I)** Montare il supporto KIT TOP (2) nella zona manico, mediante le viti (3), le rondelle (4) e i distanziatori (5).



- (E)** Y en zona tubo chasis, mediante las bridas (1), los tornillos (6), las arandelas (4), los distanciadores (7) y las tuercas (8).
- (GB)** And in the chassis tube area using bridles (1), screws (6), washers (4), spacers (7) and nuts (8).
- (F)** Puis sur le tube du châssis, à l'aide des brides (1), vis (6), rondelles (4), écarteurs (7) et écrous (8).
- (D)** Im Bereich der Chassisröhre mit den Laschen (1), den Schrauben (6), den Unterlegscheiben (4), den Abstandsringen (7) und den Schraubenmutter (8).
- (I)** E nella zona tubo telaio, mediante le fascette (1), le viti (6), le rondelle (4), i distanziatori (7) e i dadi (8).



- (E)** Montar el asiento (A).
- (GB)** Attach seat (A).
- (F)** Monter le siège (A).
- (D)** Den Sitz (A) montieren.
- (I)** Montare il sedile (A).

COMPONENTES / PARTS / COMPOSANTES / EINZELBAUTEILE / COMPONENTI:

Pos.	Ref.		Cant.	
1	260018		2	Bridas grandes - Big clamps - Grandes brides - Große Laschen - Fascette grandi
2	260823		1	KIT TOP
3	304053		2	Tornillo M8 x 30 DIN 7380 - Screw - Vis - Schraube - Vite
4	303020		6	Arandela Ø8 - Washer - Rondelle - Scheibe - Rondella
5	260648		2	Distanciador ø16 ø9 x 5 - Spacer - Entre-toise - Abstandshalter - Distanziatore
6	304039		2	Tornillo M8 x 40 DIN 7380 - Screw - Vis - Schraube - Vite
7	260225		2	Casquillo tubo Ø12 x 15 - Case - Bague - Hülse - Boccola
8	302024		2	Tuerca M8 - Nuts - Ecrou - Schraubenmutter - Dado